



WWW.EMMETISTUFE.IT

Emmeti Stufe s.a.s. di Mariliva Tubia & c. Via Fenadora, 32 - 32030 Fonzaso (BL) - Italia
Tel. +39 0439 568002 - Fax +39 0439 5294 info@emmetistufe.it



IL BENESSERE DEL
CALORE NATURALE
IL COMFORT DI UNA LUNGA
AUTONOMIA



Margherita



pag. 18 - 21

Keope , Dolomiti,
Venezia, Morgana



pag. 22 - 33

pag. 134 - 139



Odilla, Ottavia

Alice, Sirio, Giada



pag. 34 - 43

pag. 140 - 147



Ozzy N, Olly N, Diana N



Ginevra, Olimpia, Saturno



pag. 46 - 55

Alexandra, Vulcano



pag. 56 - 65

pag. 140 - 149



Ozzy, Olly, Diana, Assja

Venere, Luna, Luna centrostanza, Vega 05, Sabrina, Aurora,
Primavera, Tea, Minerva, Priscilla, Dorica, Vesuvio, Ercole



pag. 70 - 99

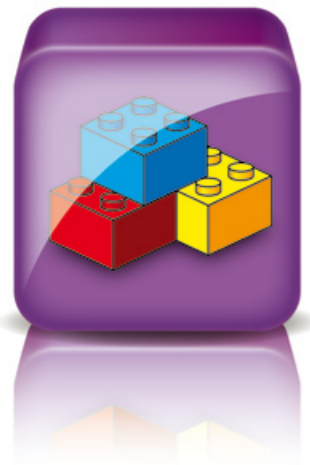
Febo, Giulia, Giove Maxi, Nettuno



pag. 102 - 111

AMPIA GAMMA DI MODELLI PER OGNI ESIGENZA ABITATIVA





PERSONALIZZABILI

COLORI



Pag. 114 - 117

DECORI



Pag. 118 - 123

FORME DELLA CERAMICA



Pag. 124 - 125

PORTE FOCOLARE



Pag. 126 - 127

ACCESSORI



Pag. 130 - 131

Pag. 152



PIASTRE PROTETTIVE

Pag. 153



RACCORDI AL CAMINO

Pag. 154 - 157



CALORSETTI

Pag. 66 - 69



NOTIZIE UTILI

Pag. 12 - 13



CERTIFICAZIONI

Pag. 12 - 13



GARANZIA

Pag. 160-161



I CONSIGLI DI TUBINO



COMPLEMENTI D'ARREDO



FATTE A MANO

Armonica combinazione tra moderna tecnica costruttiva e tradizione artigianale.

Produciamo le ceramiche refrattarie per le nostre stufe utilizzando materie prime naturali di elevata qualità, argille e minerali che sapientemente mescolati con l'acqua, permettono di realizzare rivestimenti ceramici refrattari di pregiata fattura e particolare bellezza, nel continuo rispetto per l'ambiente e di conseguenza verso i nostri clienti. Tutto questo è frutto della nostra lunga esperienza artigianale: dalla selezione delle materie prime alla costruzione dei modelli, dalla produzione delle forme all'applicazione degli smalti e dei decori, fino alla cottura dei singoli pezzi.





PREZIOSE E RESISTENTI

Scegliere una delle nostre stufe significa scegliere un prodotto costruito completamente a mano, con passione e razionalità. Gli acciai impiegati nella costruzione della camera di combustione ed il procedimento di cottura della ceramica refrattaria a 1000°C, sono la garanzia di un prodotto durevole. Il sistema costruttivo consente il preassemblaggio degli elementi e permette una rapida e pulita installazione del prodotto.



La legna e i pellets di legna amano e rispettano la natura perché sono tra le più importanti risorse energetiche rinnovabili che disponiamo localmente, senza la necessità di lunghi ed inquinanti trasporti. Il riscaldamento a legna e a pellets di legna riduce la dipendenza dai combustibili fossili e la conseguente altalena dei prezzi. La combustione prodotta dagli apparecchi moderni garantisce un'alta resa termica e non emette CO₂ superiore al ciclo naturale. I prodotti Emmeti hanno emissioni a basso contenuto di CO e di polveri sottili.



BASSE EMISSIONI



BASSI CONSUMI



ALTA RESA TERMICA



EMMETI
STUFE





CERTIFICAZIONI

I nostri prodotti soddisfano le normative EN 13240 e EN 14785 e i requisiti imposti dall'ordinanza Federale della Confederazione Svizzera sull'inquinamento in atmosfera e i limiti imposti dall'ordinanza Federale della Repubblica Federale Tedesca sulla riduzione delle emissioni nocive (1. Novellierung der BiSchV Stufe 2).



EN 13240



EN 14785

GARANZIA

I nostri prodotti sono garantiti 3 anni;
La presenza sul territorio di una rete di rivenditori qualificati garantisce la buona installazione del prodotto.



GARANZIA



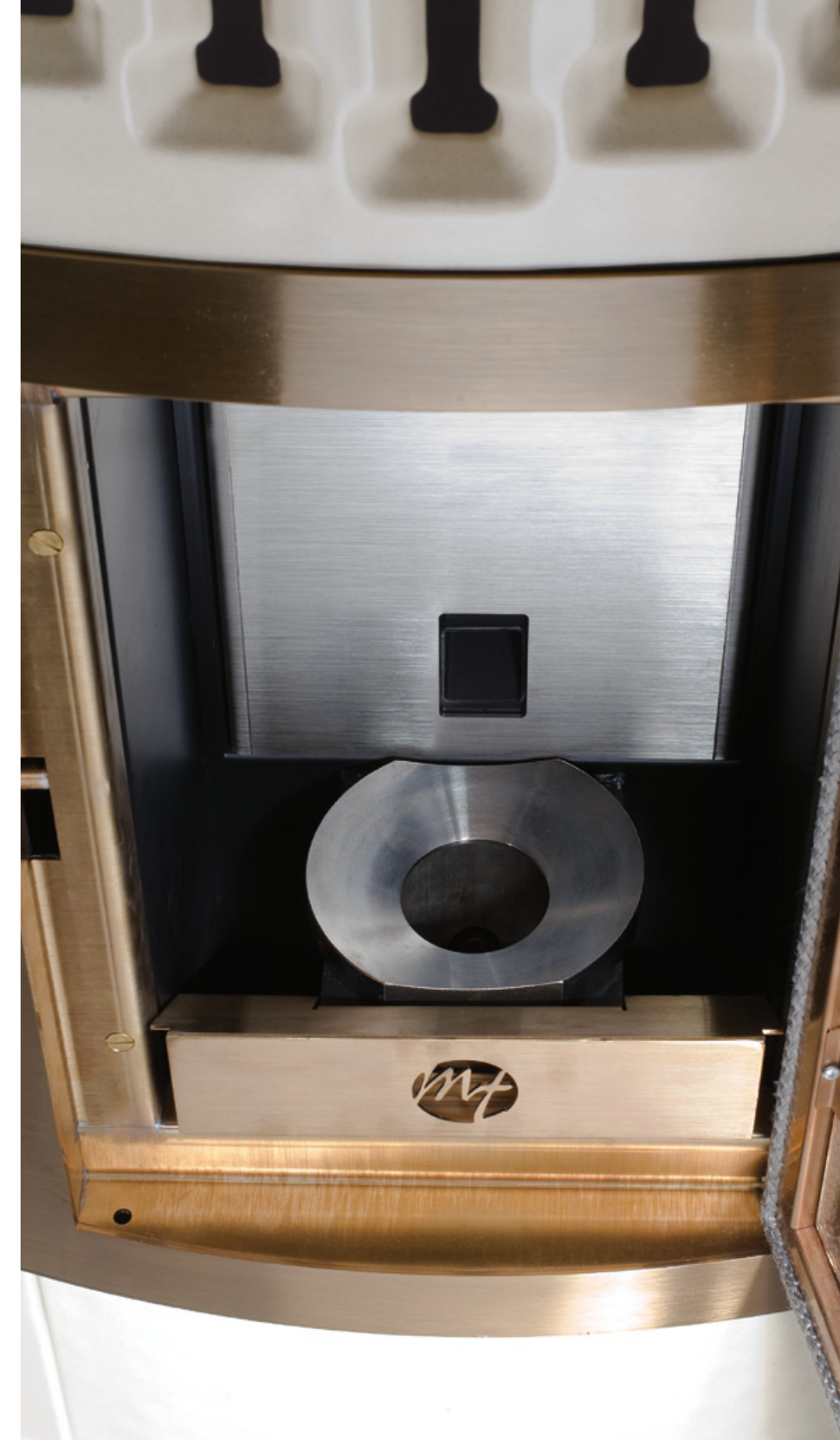
CAMERA DI COMBUSTIONE LEGNA

Elevati spessori (4 mm) degli acciai impiegati nella costruzione degli interni e saldature a filo continuo per garantire la massima ermeticità e sicurezza. Le porte del focolare sono realizzate in acciaio INOX AISI 304. Il focolare a letto di cenere e la particolare conformazione della camera di combustione delle nostre stufe a legna, con giro fumi e con serbatoio d'aria secondaria preriscaldata, garantiscono un'ottima resa e il comfort di una lunga autonomia. Abbiamo fatto della semplicità uno dei maggiori pregi delle nostre stufe, infatti c'è un'unica regolazione dell'aria che permette una gestione ottimale dei valori di aspirazione del camino.



CAMERA DI COMBUSTIONE PELLETS

Gli stessi principi di solidità e robustezza impiegati per realizzare le camere di combustione delle nostre stufe a legna sono stati applicati per sviluppare le camere di combustione delle stufe a pellets, per garantire resistenza alle prolungate sollecitazioni termiche. È stata ottimizzata la superficie di scambio termico al fine di favorire un'omogenea trasmissione del calore sulla superficie del rivestimento ceramico. La forma cilindrica del braciere e la sua profondità sono stati attentamente progettati per migliorare la miscela di aria comburente e combustibile e garantire un'adeguata pulizia. La doppia entrata della aria comburente, distribuita su due livelli distinti, migliora la combustione, aumenta il rendimento e riduce i consumi così come le emissioni in atmosfera. L'impiego di acciaio inox è stato pensato per garantire resistenza alle alte temperature e per il suo potere refrattario che ottimizza la combustione. Anche la porta focolare, il deflettore fumi e lo schienale focolare sono stati realizzati in acciaio inox in modo tale da garantire maggiore resistenza agli stress termici ed una lunga durata nel tempo.





LA LEGNA AMA LA NATURA

È una delle più importanti risorse energetiche rinnovabili che disponiamo localmente, senza la necessità di lunghi e inquinanti trasporti; riduce la dipendenza dai combustibili fossili e la conseguente alta-lena dei prezzi.

Favorisce l'economia agraria e forestale e la combustione prodotta dagli apparecchi moderni garantisce un'alta resa termica e non emette CO₂ superiore al ciclo naturale.

LA LEGNA IDEALE PER LE STUFE EMMETI

Le stufe Emmeti sono ottimizzate per bruciare la legna dura, che si consuma lentamente e sviluppa una fiamma corta.

L'acero, la betulla, il faggio, il ciliegio, il frassino sono alcuni tipi di piante da legno duro.

La legna dolce si accende facilmente ma ha una combustione più rapida che si riconosce dalla fiamma lunga; di queste fanno parte l'abete, il larice, il pino.

Le stufe sono progettate per bruciare la legna tagliata in ciocchi o rami secchi, sono invece da evitare il legno da demolizioni, imballaggi, il legno di mobili, quello verniciato o sottoposto a trattamenti chimici che producono gas nocivi e danneggiano l'apparecchiatura e la canna fumaria.

La maggior resa di calore è prodotta dalla legna secca - umidità 10/15 % - che si accende facilmente, ha una lunga durata e un'alta resa calorica; la legna umida, infatti, consuma molto calore solo per l'evaporazione dell'umidità in essa contenuta.

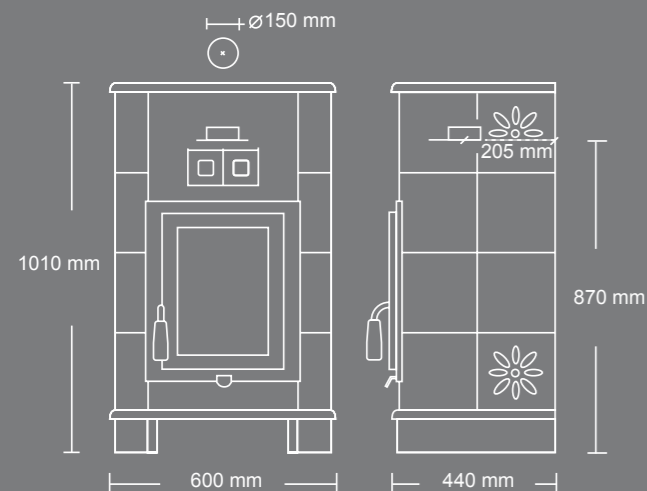


Margherita



adatti a riscaldare una superficie abitativa di
40-60 m² con altezza di 2,5 m.





peso Kg 170
 m³ riscaldabili 140
 consumo a potenza termica nom. kg/h 1,7
 uscita fumi superiore

Opzioni al modello		pag.
scelta finiture porta focolare	acciaio inox satinato, acciaio inox satinato e bronzato	126-127
decoro vetro	giallo, rosso, blu e verde	122-123
monocolore	a scelta fra quelli a catalogo	114-115
bicolore	a scelta fra quelli a catalogo	114-115
effetto spennellato	amarena, giallo, grigio, azzurro e lavanda	116-117

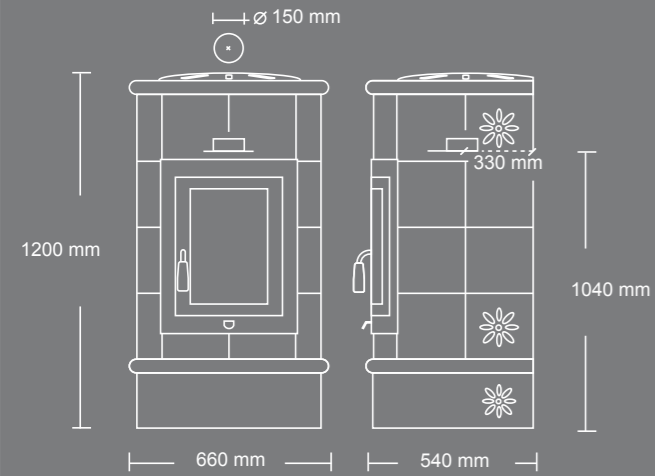
Il prodotto è interamente realizzato a mano, pertanto potrebbero esserci leggere differenze nelle quote indicate.





adatti a riscaldare una superficie abitativa di
50 - 70 m² con altezza di 2,5 m.





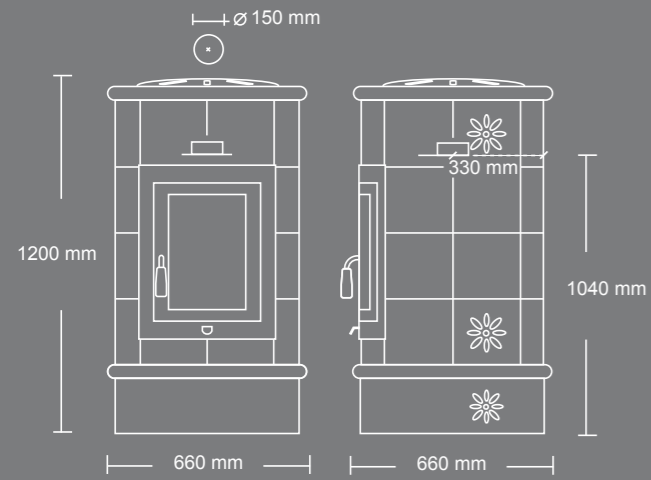
peso Kg 180
 m³ riscaldabili 160
 consumo a potenza termica nom. kg/h 2
 uscita fumi superiore



Opzioni al modello		pag.
scelta finiture porta focolare	acciaio inox satinato, acciaio inox satinato e bronzato	126-127
monocolore	a scelta fra quelli a catalogo	114-115
bicolore	a scelta fra quelli a catalogo	114-115
effetto spennellato	amarena, giallo, grigio, azzurro e lavanda	116-117

Il prodotto è interamente realizzato a mano, pertanto potrebbero esserci leggere differenze nelle quote indicate.



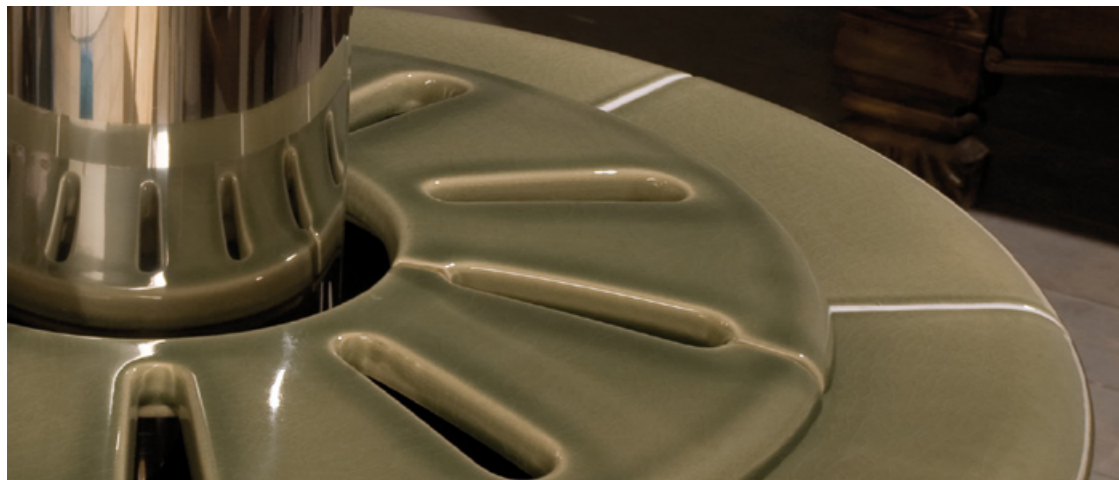


peso Kg 210
 m³ riscaldabili 160
 consumo a potenza termica nom. kg/h 2
 uscita fumi superiore

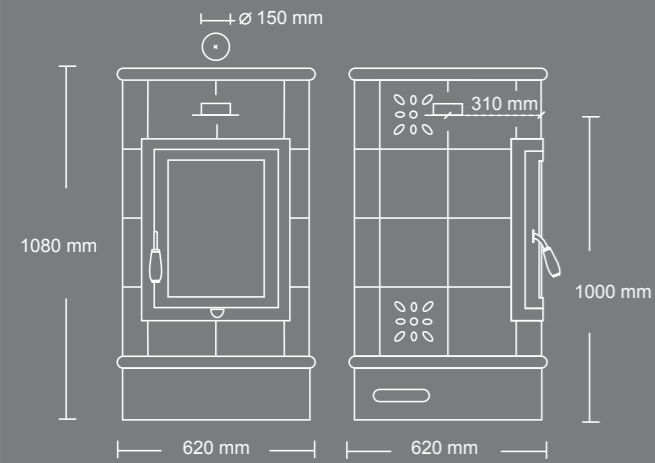


Opzioni al modello		pag.
scelta finiture porta focolare	acciaio inox satinato, acciaio inox satinato e bronzato	126-127
monocolore	a scelta fra quelli a catalogo	114-115
bicolore	a scelta fra quelli a catalogo	114-115
effetto spennellato	amarena, giallo, grigio, azzurro e lavanda	116-117

Il prodotto è interamente realizzato a mano, pertanto potrebbero esserci leggere differenze nelle quote indicate.



Keope 02



peso
m³ riscaldabili
consumo a potenza termica nom.
uscita fumi

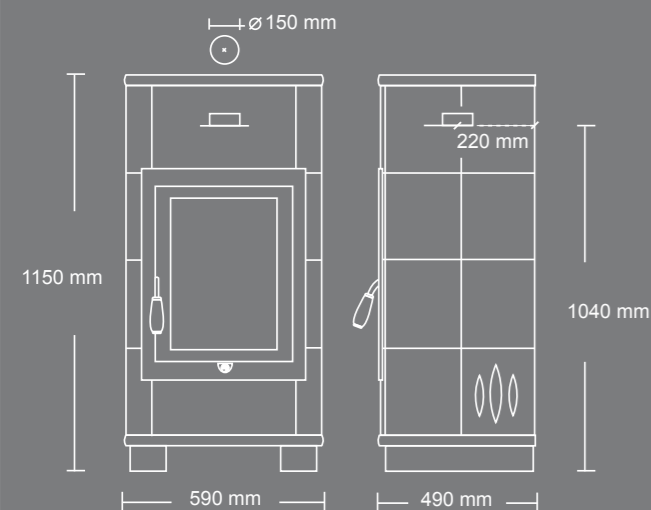
Kg 150
160
kg/h 2
superiore



Opzioni al modello		pag.
scelta finiture porta focolare	acciaio inox satinato, acciaio inox satinato e bronzato	126-127
monocolore	a scelta fra quelli a catalogo	114-115
bicolore	a scelta fra quelli a catalogo	114-115
effetto spennellato	amarena, giallo, grigio, azzurro e lavanda	116-117

Il prodotto è interamente realizzato a mano, pertanto potrebbero esserci leggere differenze nelle quote indicate.





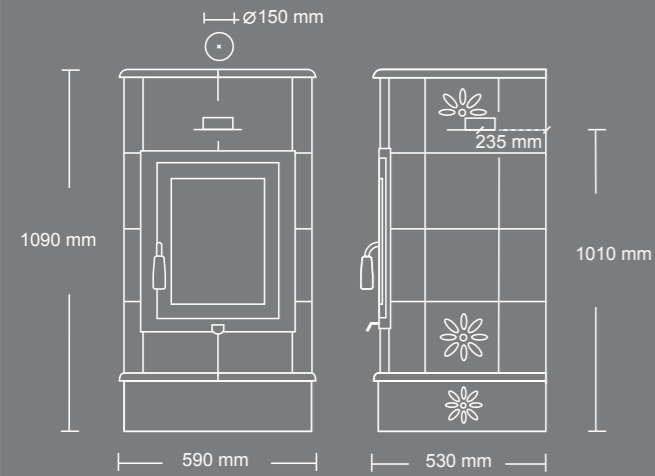
peso
m³ riscaldabili
consumo a potenza termica nom.
uscita fumi

Kg 145
160
kg/h 2
superiore

Opzioni al modello		pag.
scelta finiture porta focolare	acciaio inox satinato, acciaio inox satinato e bronzato	126-127
monocolore	a scelta fra quelli a catalogo	114-115
bicolore	a scelta fra quelli a catalogo	114-115
effetto spennellato	amarena, giallo, grigio, azzurro e lavanda	116-117

Il prodotto è interamente realizzato a mano, pertanto potrebbero esserci leggere differenze nelle quote indicate.





peso
m³ riscaldabili
consumo a potenza termica nom.
uscita fumi

Kg 180
160
kg/h 2
superiore

Opzioni al modello		pag.
scelta finiture porta focolare	acciaio inox satinato, acciaio inox satinato e bronzato	126-127
monocolore	a scelta fra quelli a catalogo	114-115
bicolore	a scelta fra quelli a catalogo	114-115
effetto spennellato	amarena, giallo, grigio, azzurro e lavanda	116-117

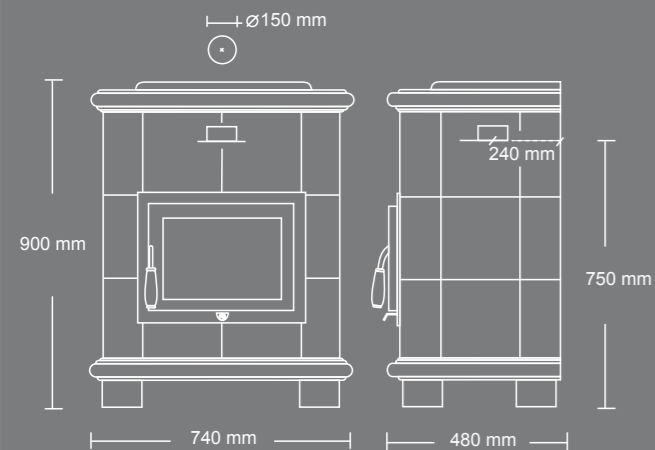
Il prodotto è interamente realizzato a mano, pertanto potrebbero esserci leggere differenze nelle quote indicate.





adatti a riscaldare una superficie abitativa di
60-80 m² con altezza di 2,5 m.





peso Kg 200
 m³ riscaldabili 190
 consumo a potenza termica nom. kg/h 2,3
 uscita fumi superiore

Opzioni al modello		pag.
scelta finiture porta focolare	acciaio inox satinato, acciaio inox satinato e bronzato	126-127
monocolore	a scelta fra quelli a catalogo	114-115
bicolore	a scelta fra quelli a catalogo	114-115
effetto spennellato	amarena, giallo, grigio, azzurro e lavanda	116-117
decori	decoro fiore, decoro damascato o decoro bassorilievo	da 118 a 121
forme della ceramica	mod. 100 mod. 300 mod. 400 mod. 600	124-125
accessori	cupola, basamento, panca	130-131

Il prodotto è interamente realizzato a mano, pertanto potrebbero esserci leggere differenze nelle quote indicate.



Sirio

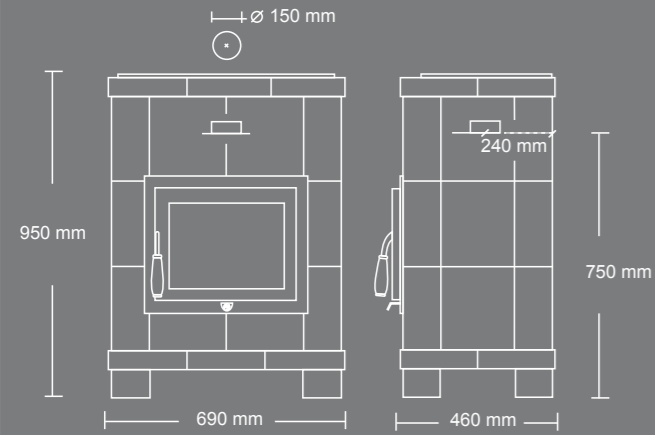


Sirio



Il modello qui raffigurato rappresenta un esempio di ulteriore personalizzazione della vostra stufa con gli accessori disponibili a catalogo.





peso
m³ riscaldabili
consumo a potenza termica nom.
uscita fumi

Kg 200
190
kg/h 2,3
superiore

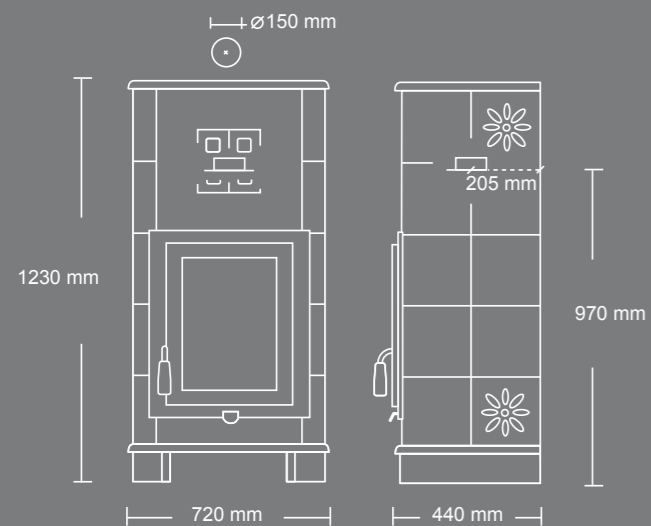
Opzioni al modello		pag.
scelta finiture porta focolare	acciaio inox satinato, acciaio inox satinato e bronzato	126-127
monocolore	a scelta fra quelli a catalogo	114-115
bicolore	a scelta fra quelli a catalogo	114-115
effetto spennellato	amarena, giallo, grigio, azzurro e lavanda	116-117
decori	decoro fiore e decoro damascato	118-119
forme della ceramica	mod. 200	124-125



Il prodotto è interamente realizzato a mano, pertanto potrebbero esserci leggere differenze nelle quote indicate.



Giada



peso
m³ riscaldabili
consumo a potenza termica nom.
uscita fumi

Kg 200
190
kg/h 2,3
superiore

Opzioni al modello		pag.
scelta finiture porta focolare	acciaio inox satinato, acciaio inox satinato e bronzato	126-127
decoro vetro	giallo, rosso, blu e verde	122-123
monocolore	a scelta fra quelli a catalogo	114-115
bicolore	a scelta fra quelli a catalogo	114-115
effetto spennellato	amarena, giallo, grigio, azzurro e lavanda	116-117

Il prodotto è interamente realizzato a mano, pertanto potrebbero esserci leggere differenze nelle quote indicate.

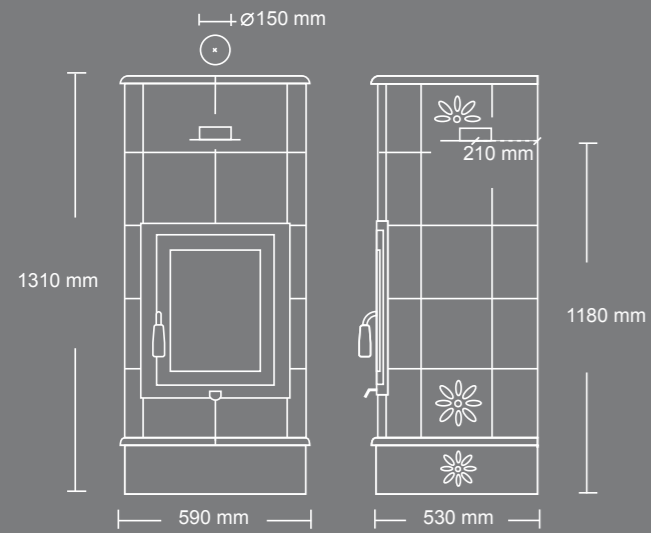






adatti a riscaldare una superficie abitativa di
70-90 m² con altezza di 2,5 m.





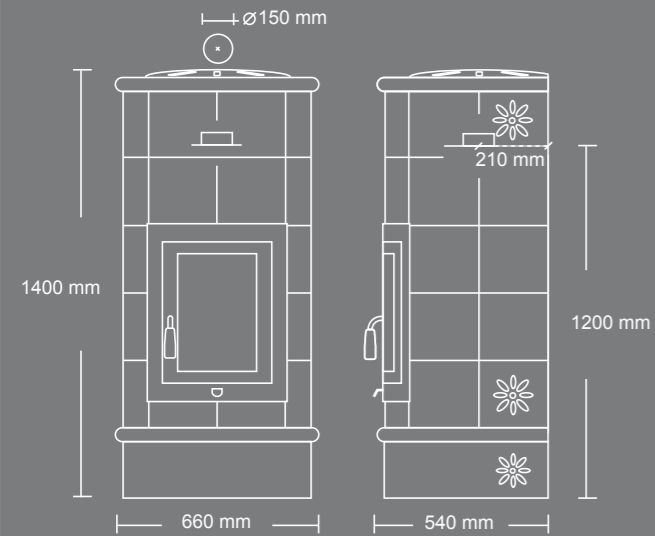
peso
m³ riscaldabili
consumo a potenza termica nom.
uscita fumi

Kg 200
220
kg/h 2,5
superiore

Opzioni al modello		pag.
scelta finiture porta focolare	acciaio inox satinato, acciaio inox satinato e bronzato	126-127
monocolore	a scelta fra quelli a catalogo	114-115
bicolore	a scelta fra quelli a catalogo	114-115
effetto spennellato	amarena, giallo, grigio, azzurro e lavanda	116-117

Il prodotto è interamente realizzato a mano, pertanto potrebbero esserci leggere differenze nelle quote indicate.





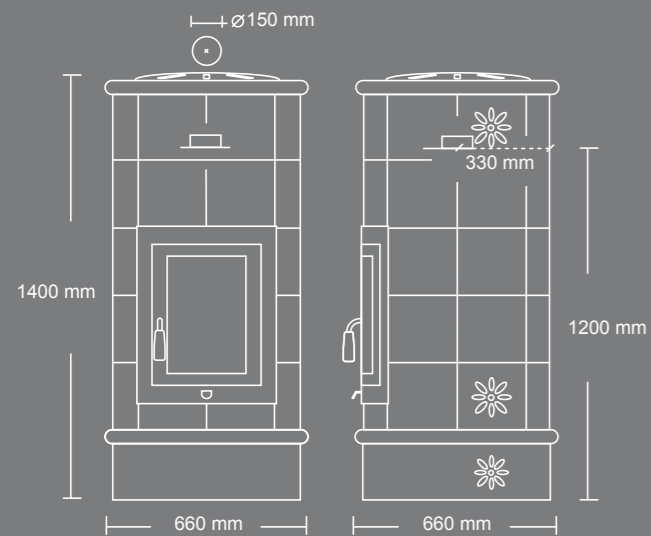
peso Kg 210
 m³ riscaldabili 220
 consumo a potenza termica nom. kg/h 2,5
 uscita fumi superiore



Opzioni al modello		pag.
scelta finiture porta focolare	acciaio inox satinato, acciaio inox satinato e bronzato	126-127
monocolore	a scelta fra quelli a catalogo	114-115
bicolore	a scelta fra quelli a catalogo	114-115
effetto spennellato	amarena, giallo, grigio, azzurro e lavanda	116-117

Il prodotto è interamente realizzato a mano, pertanto potrebbero esserci leggere differenze nelle quote indicate.





peso Kg 250
 m³ riscaldabili 220
 consumo a potenza termica nom. kg/h 2,5
 uscita fumi superiore



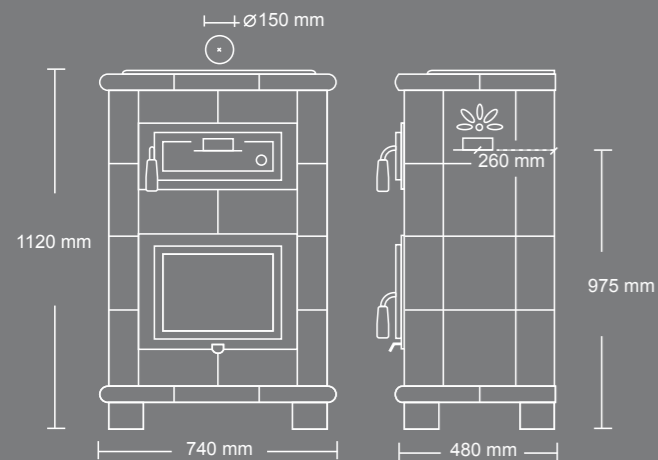
Opzioni al modello		pag.
scelta finiture porta focolare	acciaio inox satinato, acciaio inox satinato e bronzato	126-127
monocolore	a scelta fra quelli a catalogo	114-115
bicolore	a scelta fra quelli a catalogo	114-115
effetto spennellato	amarena, giallo, grigio, azzurro e lavanda	116-117

Il prodotto è interamente realizzato a mano, pertanto potrebbero esserci leggere differenze nelle quote indicate.



Saturno

con forno cottura



peso Kg 270
 m³ riscaldabili 220
 consumo a potenza termica nom. kg/h 2,9
 uscita fumi superiore
 misure forno cm 14,5 x 36,5 x 26

Opzioni al modello		pag.
scelta finiture porta focolare	acciaio inox satinato, acciaio inox satinato e bronzato	126-127
monocolore	a scelta fra quelli a catalogo	114-115
bicolore	a scelta fra quelli a catalogo	114-115
effetto spennellato	amarena, giallo, grigio, azzurro e lavanda	116-117
decori	decoro fiore, decoro damascato o decoro bassorilievo	da 118 a 121
forme della ceramica	mod. 100 mod. 300 mod. 400 mod. 600	124-125
accessori	cupola, basamento, panca	130-131

Il prodotto è interamente realizzato a mano, pertanto potrebbero esserci leggere differenze nelle quote indicate.



Saturno

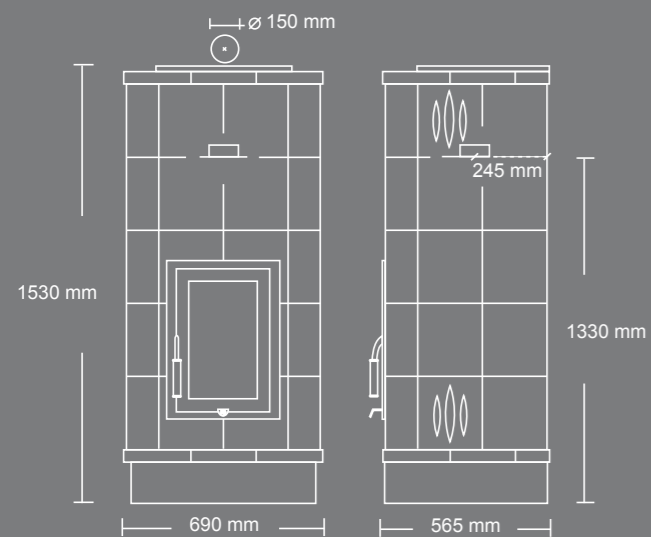
Vienna
Alexandra
Vulcano



EMMETI
STUFE

adatti a riscaldare una superficie abitativa di
80 - 100 m² con altezza di 2,5 m.





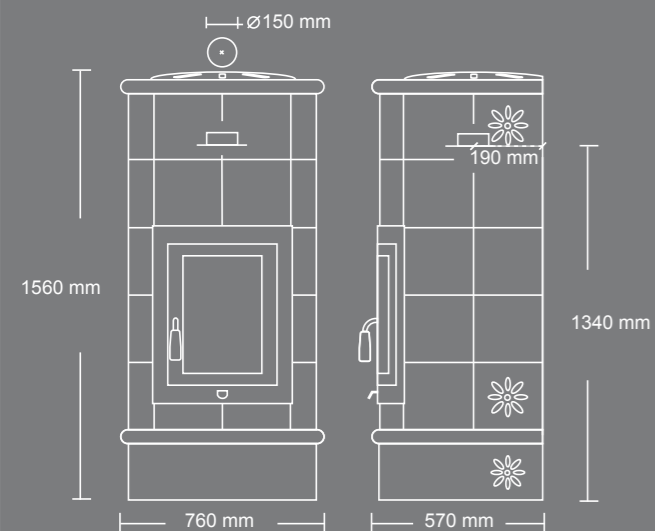
peso
m³ riscaldabili
consumo a potenza termica nom.
uscita fumi

Kg 300
280
kg/h 2,9
superiore

Opzioni al modello		pag.
scelta finiture porta focolare	acciaio inox satinato, acciaio inox satinato e bronzato	126-127
monocolore	a scelta fra quelli a catalogo	114-115
bicolore	a scelta fra quelli a catalogo	114-115
effetto spennellato	amarena, giallo, grigio, azzurro e lavanda	116-117
decori	decoro fiore e decoro damascato	118-119
forme della ceramica	mod. 200	124-125

Il prodotto è interamente realizzato a mano, pertanto potrebbero esserci leggere differenze nelle quote indicate.





peso Kg 280
 m³ riscaldabili 280
 consumo a potenza termica nom. kg/h 2,9
 uscita fumi superiore



Opzioni al modello		pag.
scelta finiture porta focolare	acciaio inox satinato, acciaio inox satinato e bronzato	126-127
monocolore	a scelta fra quelli a catalogo	114-115
bicolore	a scelta fra quelli a catalogo	114-115
effetto spennellato	amarena, giallo, grigio, azzurro e lavanda	116-117

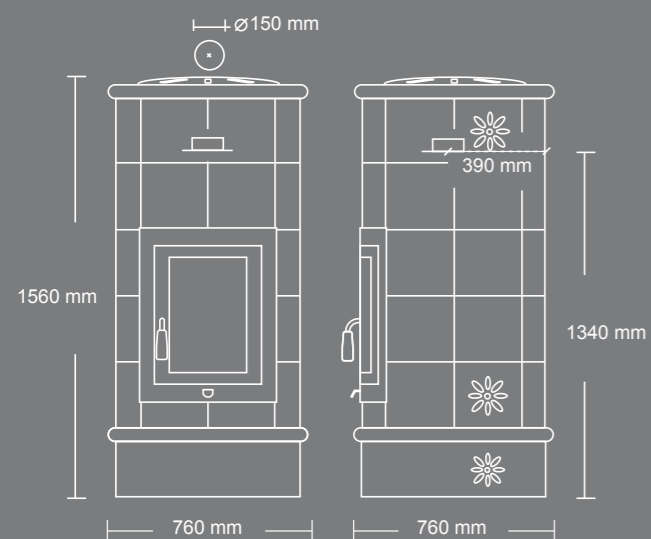


Il prodotto è interamente realizzato a mano, pertanto potrebbero esserci leggere differenze nelle quote indicate.



Alexandra
01





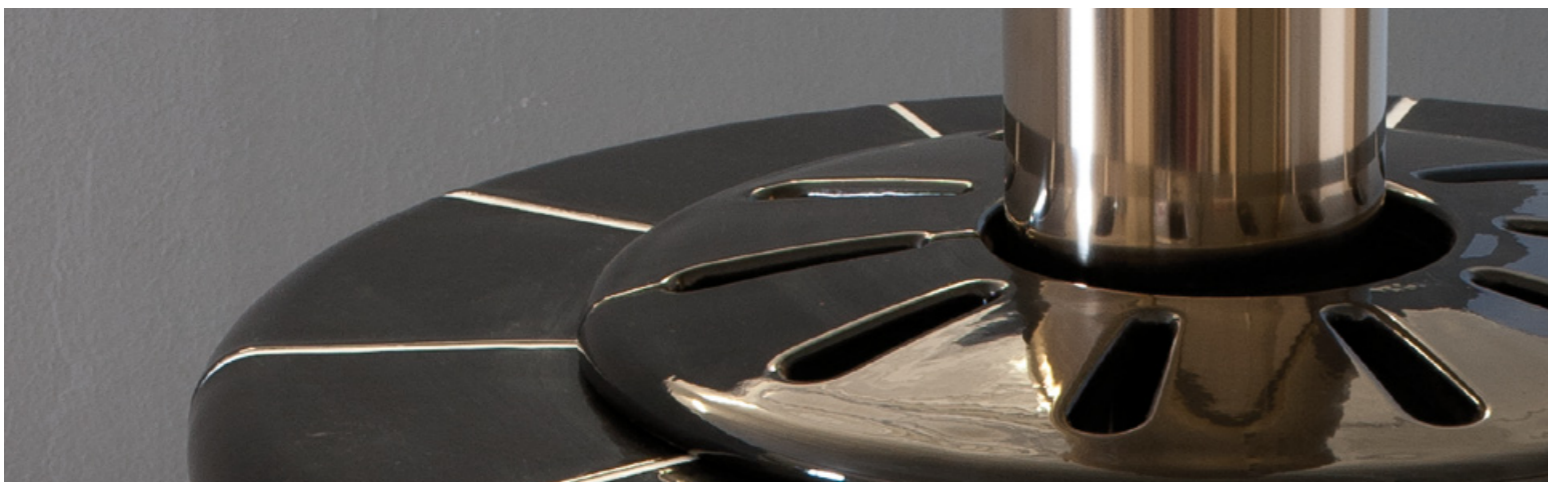
peso Kg 310
 m³ riscaldabili 280
 consumo a potenza termica nom. Kg/h 2,9
 uscita fumi superiore



Opzioni al modello		pag.
scelta finiture porta focolare	acciaio inox satinato, acciaio inox satinato e bronzato	126-127
monocolore	a scelta fra quelli a catalogo	114-115
bicolore	a scelta fra quelli a catalogo	114-115
effetto spennellato	amarena, giallo, grigio, azzurro e lavanda	116-117

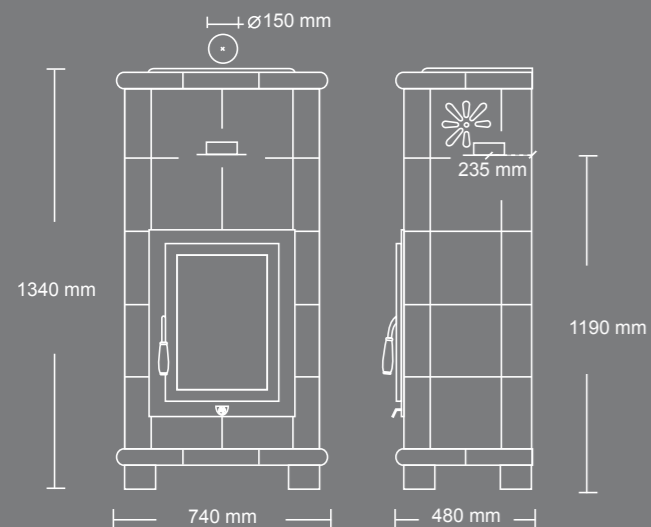


Il prodotto è interamente realizzato a mano, pertanto potrebbero esserci leggere differenze nelle quote indicate.



Alexandra 02





peso
m³ riscaldabili
consumo a potenza termica nom.
uscita fumi

Kg 270
250
Kg/h 2,5
superiore

Opzioni al modello		pag.
scelta finiture porta focolare	acciaio inox satinato, acciaio inox satinato e bronzato	126-127
monocolore	a scelta fra quelli a catalogo	114-115
bicolore	a scelta fra quelli a catalogo	114-115
effetto spennellato	amarena, giallo, grigio, azzurro e lavanda	116-117
decori	decoro fiore, decoro damascato o decoro bassorilievo	da 118 a 121
forme della ceramica	mod. 100 mod. 300 mod. 400 mod. 600	124-125
accessori	cupola, basamento, panca	130-131

Il prodotto è interamente realizzato a mano, pertanto potrebbero esserci leggere differenze nelle quote indicate.



Vulcano



NOTIZIE UTILI



Conoscere il significato di alcuni termini riguardanti la combustione come ad esempio la potenza termica nominale, il rendimento, il fabbisogno energetico, possono essere fondamentali nella scelta della stufa che dovrete installare a casa vostra. Qui di seguito troverete alcuni chiarimenti in merito che vi aiuteranno nella scelta:

ARIA PRIMARIA

L'aria primaria ha la funzione di innescare e avviare la combustione nel focolare. Nelle nostre stufe l'aria primaria viene regolata attraverso il registro posto sotto la porta del focolare che deve essere tirato completamente verso l'esterno.

ARIA SECONDARIA

L'aria secondaria ha la funzione di ridurre le emissioni e ottimizzare la combustione. L'aria secondaria viene introdotta nella camera di combustione attraverso canali d'aria posti ai lati della porta focolare e condotta verso la parte superiore della stessa contribuendo così a mantenere pulito il vetro. Per ottimizzare la combustione e ridurre le emissioni nocive, l'aria secondaria contribuisce alla post-combustione dei gas prodotti dalla combustione.

ARIA TERZIARIA

Viene introdotta attraverso canali d'aria preriscaldati e posti di solito sullo schienale della camera di combustione, ottimizza la combustione garantendo rendimenti elevati e basse emissioni in atmosfera, presente nei nostri modelli "tipo" MTLA6 - MTLA7 - MTLA8 - MTLA9 - MTLA10.

CAMERA DI COMBUSTIONE O FOCOLARE

Struttura in metallo con porta vetrata nella quale si sviluppa la combustione. Pertanto è in questo "ambiente" che si sviluppano temperature che superano i 1000°C. Gran parte dell'energia e del calore contenuti nella legna vengono trasmessi attraverso la camera di combustione. Le nostre camere di combustione sono costruite in acciaio ferroso FE 360 di forte spessore (fino a 4 mm). E' necessario pertanto, per assicurare una buona combustione, raggiungere la temperatura di esercizio il più velocemente possibile, in quanto a basse temperature la combustione non si sviluppa in modo ottimale, rilasciando nell'atmosfera emissioni nocive. La temperatura ottimale si raggiunge in camera di combustione introducendo una consistente quantità di legna di piccole e medie dimensioni.

È sempre opportuno consultare il manuale d'uso e manutenzione, fornito con l'apparecchio.

CAMINO

Impianto di evacuazione dei fumi, ad andamento prevalentemente verticale ed indipendente dall'apparecchio, costituito da una o più pareti e contenente una o più vie di efflusso (vedi norma UNI 10683).

Un corretto dimensionamento del condotto fumi, unito all'utilizzo di combustibile idoneo (legna con percentuale di umidità (20%)), possono garantire il buon funzionamento della vostra stufa.

COMBUSTIBILE

Il combustibile è una sostanza che, nel processo di combustione, viene sottoposta ad un fenomeno di ossidazione, producendo energia termica. Tra i combustibili usati nelle stufe si possono annoverare la legna di diversa pezzatura, i tronchetti pressati e il pellets (diam. 6 mm e lunghezza max 30 mm) derivante dalla lavorazione di scarti naturali di legna.

COMBUSTIONE

Reazione chimica provocata dalla combinazione di una sostanza con l'ossigeno che raggiunta una determinata temperatura, brucia e sviluppa calore e luce.

CONDENSA

Fenomeno di liquefazione dei fumi prodotti dalla combustione. I gas incombusti, con i loro componenti acidi, condensano in prossimità dell'uscita del condotto fumario depositandosi sulle pareti dello stesso. Le cause sono da imputarsi ad una perdita di calore dei fumi in canna fumaria che dipende essenzialmente da scarso isolamento termico del condotto fumi, dalla sua altezza, dalla sua superficie interna o da un eccessivo contenuto di umidità presente nel combustibile (max 20%). L'eccessiva dispersione di calore potrebbe rallentare drasticamente la risalita dei fumi, compromettendo il tiraggio ed abbassare così il punto di rugiada. Pertanto l'installazione di un condotto fumario idoneo e l'utilizzo di legna con una limitata quantità di umidità contribuiscono ad un buon funzionamento della vostra stufa.



NOTIZIE UTILI

CONDUZIONE, CONVEZIONE ED IRRAGGIAMENTO

Il calore si trasmette da un corpo ad un altro, ma il passaggio avviene solo da corpo più caldo, che cede calore, a quello più freddo, che lo riceve. La propagazione del calore avviene in tre modi distinti: per conduzione, quando il passaggio di calore si svolge tra due corpi solidi, di temperatura diversa, posti a contatto: i metalli per esempio sono conduttori, perché assorbono velocemente il calore e lo trasmettono con altrettanta facilità. Il calore si trasmette anche per conduzione naturale, cioè tramite il propagarsi di calore da parte di un liquido o di un gas (es. l'aria è una miscela di gas in movimento). Questo fenomeno è tipico del sistema di trasmissione del calore nelle stufe, l'aria fredda (gas in movimento) si riscalda sul fondo della stufa, diventa più leggera e sale verso l'alto. Qui incontra ancora aria fredda, si raffredda a sua volta e perciò scende verso il fondo. Tale movimento, definito come moto convettivo, continua finché tutta l'aria si sarà riscaldata. Infine la trasmissione di calore generata mediante l'irraggiamento, cioè senza contatto tra i corpi ma esclusivamente per trasmissione elettromagnetica, come ad esempio il calore del Sole che arriva sulla Terra per irraggiamento, attraverso l'atmosfera.

DEPRESSIONE O TIRAGGIO

La depressione (tiraggio) è la condizione fisica necessaria affinché i fumi prodotti dalla combustione siano aspirati dalla canna fumaria e dispersi attraverso il camino o condotto fumi. La depressione, cioè la "spinta" nella canna fumaria si genera pertanto attraverso la differenza di temperatura tra la base e la cima del condotto fumario. Un buon dimensionamento del condotto di evacuazione fumi, contribuisce ad un'installazione ottimale dell'apparecchio. In tal caso si dovranno valutare anche le condizioni atmosferiche ambientali che influiscono sul buon funzionamento dell'impianto. Inoltre è importante attenersi alle istruzioni di installazione fornite dal produttore dell'apparecchio.

POTENZA TERMICA NOMINALE

La potenza espressa (Potenza termica nominale) indica quanta energia termica la stufa sviluppa con la quantità di combustibile dichiarata dal produttore. La potenza termica reale viene definita attraverso la quantità di combustibile immessa nella camera di combustione: 1 Kg di legna sviluppa una quantità di energia di ca. 4 kWh. Pertanto una stufa di 6kW con un rendimento del 75% necessita poco meno di 2 Kg ogni ora per sviluppare una quantità di energia pari a 6 kWh (2 kg legna x 4kWh x 0,75 = 6 kWh).

Potenza termica nominale espressa in kW/h	Superficie abitativa in m ² con altezza di 2,5 m	Quantità di legna/h necessaria
6	40-60	2,0
7	50-70	2,1
8	60-80	2,3
9	70-90	2,8
10	80-100	2,9
12	100-120	3,1
15	130-150	3,8

N.B. I valori sopraindicati possono variare a seconda delle temperature esterne e del grado di isolamento termico dell'edificio.



RENDIMENTO

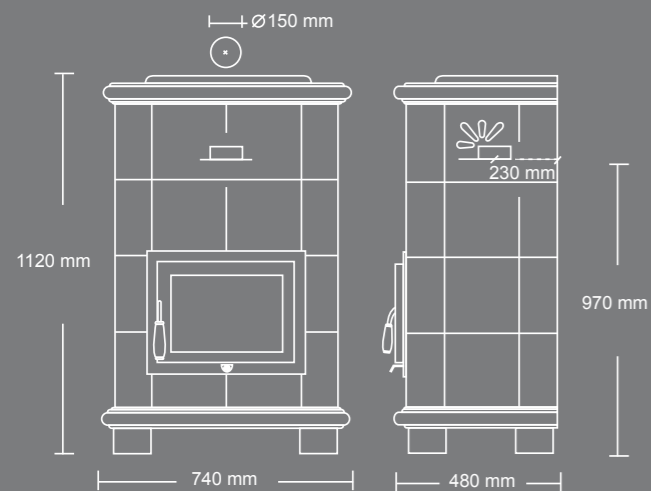
indica l'efficienza di una combustione. Il rendimento rappresenta il rapporto tra la quantità di energia impiegata (p. es. 1 kg di legna di faggio possiede un potere calorifico di ca. 4,1 kWh) e la quantità di energia (vedi calore) trasmessa all'ambiente (con un'efficienza del 75% quindi si sviluppano ca. 3,0 kWh).

Venere
Luna
Luna centrostanza
Vega 05
Sabrina
Aurora
Primavera
Tea
Minerva
Priscilla
Dorica
Vesuvio
Ercole



adatti a riscaldare una superficie abitativa di
100 - 120 m² con altezza di 2,5 m.





peso Kg 250
 m³ riscaldabili 280
 consumo a potenza termica nom. kg/h 3,1
 uscita fumi superiore

Opzioni al modello		pag.
scelta finiture porta focolare	acciaio inox satinato, acciaio inox satinato e bronzato	126-127
monocolore	a scelta fra quelli a catalogo	114-115
bicolore	a scelta fra quelli a catalogo	114-115
effetto spennellato	amarena, giallo, grigio, azzurro e lavanda	116-117
decori	decoro fiore, decoro damascato o decoro bassorilievo	da 118 a 121
forme della ceramica	mod. 100 mod. 300 mod. 400 mod. 600	124-125
accessori	cupola, basamento, panca	130-131

Il prodotto è interamente realizzato a mano, pertanto potrebbero esserci leggere differenze nelle quote indicate.



Venere

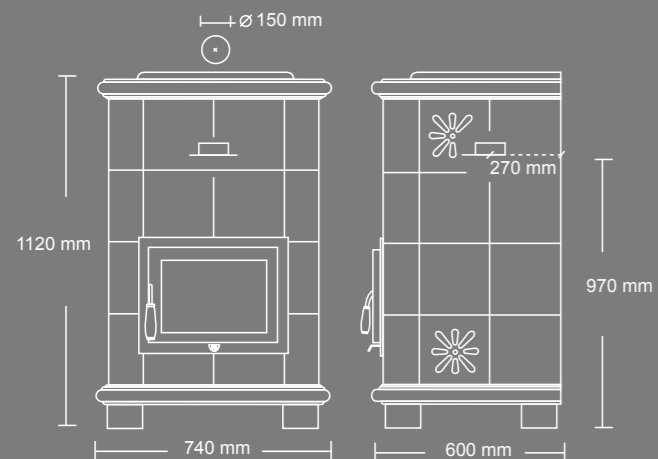


Venere



Il modello qui raffigurato rappresenta un esempio di ulteriore personalizzazione della vostra stufa con gli accessori disponibili a catalogo.





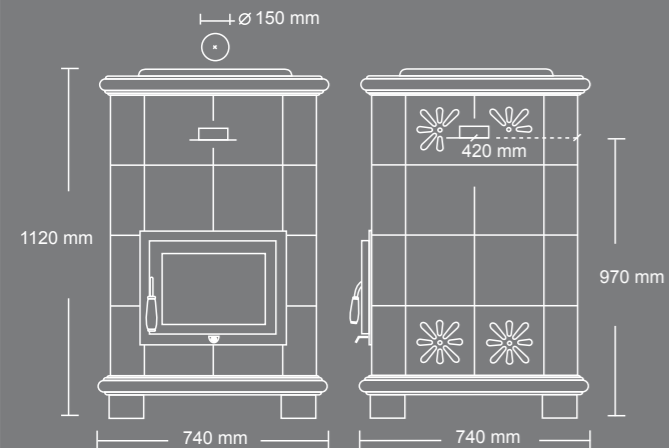
peso
m³ riscaldabili
consumo a potenza termica nom.
uscita fumi

Kg 260
280
kg/h 3,1
superiore

Opzioni al modello		pag.
scelta finiture porta focolare	acciaio inox satinato, acciaio inox satinato e bronzato	126-127
monocolore	a scelta fra quelli a catalogo	114-115
bicolore	a scelta fra quelli a catalogo	114-115
effetto spennellato	amarena, giallo, grigio, azzurro e lavanda	116-117
decori	decoro fiore, decoro damascato o decoro bassorilievo	da 118 a 121
forme della ceramica	mod. 100 mod. 300 mod. 400 mod. 600	124-125
accessori	cupola, basamento, panca	130-131

Il prodotto è interamente realizzato a mano, pertanto potrebbero esserci leggere differenze nelle quote indicate.





peso
m³ riscaldabili
consumo a potenza termica nom.
uscita fumi

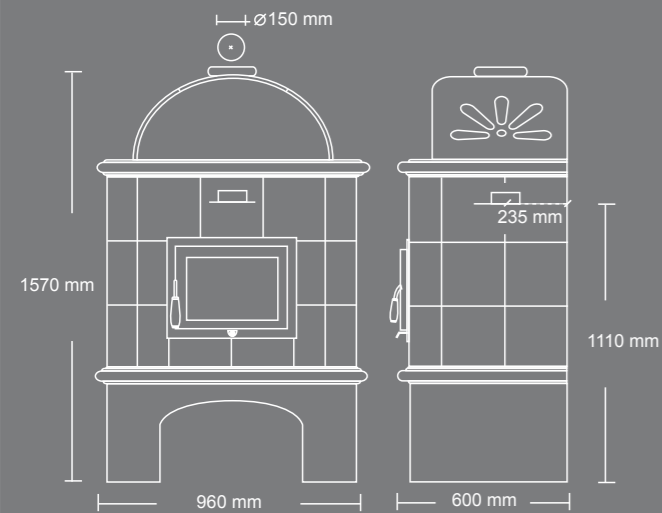
Kg 310
280
kg/h 3,1
superiore



Opzioni al modello		pag.
scelta finiture porta focolare	acciaio inox satinato, acciaio inox satinato e bronzato	126-127
monocolore	a scelta fra quelli a catalogo	114-115
bicolore	a scelta fra quelli a catalogo	114-115
effetto spennellato	amarena, giallo, grigio, azzurro e lavanda	116-117
decori	decoro fiore, decoro damascato o decoro bassorilievo	da 118 a 121
forme della ceramica	mod. 100 mod. 300 mod. 400 mod. 600	124-125
accessori	cupola, basamento, panca	130-131

Il prodotto è interamente realizzato a mano, pertanto potrebbero esserci leggere differenze nelle quote indicate.



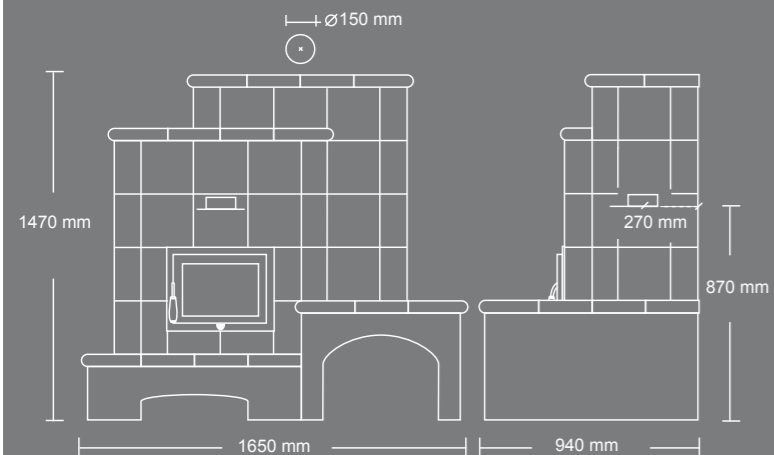


peso Kg 310
 m³ riscaldabili 280
 consumo a potenza termica nom. kg/h 2,9
 uscita fumi posteriore (anche sup.)

Opzioni al modello		pag.
scelta finiture porta focolare	acciaio inox satinato, acciaio inox satinato e bronzato	126-127
monocolore	a scelta fra quelli a catalogo	114-115
bicolore	a scelta fra quelli a catalogo	114-115
effetto spennellato	amarena, giallo, grigio, azzurro e lavanda	116-117
decori	decoro fiore, decoro damascato o decoro bassorilievo	da 118 a 121
forme della ceramica	mod. 100 mod. 300 mod. 400 mod. 600	124-125
accessori	cupola, basamento, panca	130-131

Il prodotto è interamente realizzato a mano, pertanto potrebbero esserci leggere differenze nelle quote indicate.



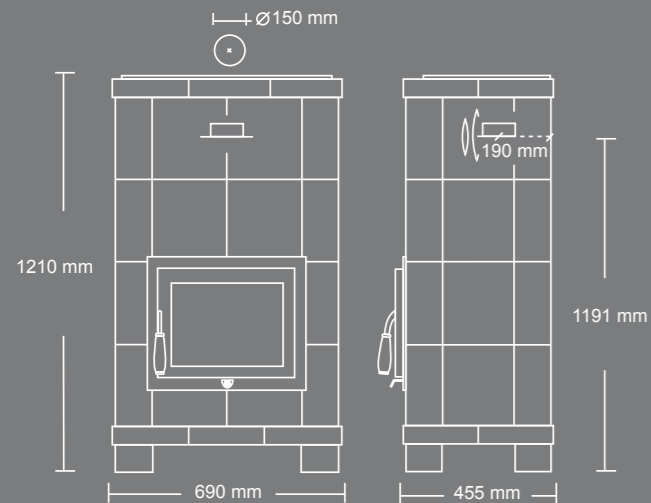


peso Kg 520
 m³ riscaldabili 280
 consumo a potenza termica nom. kg/h 2,9
 uscita fumi posteriore (anche sup.)

Opzioni al modello		pag.
scelta finiture porta focolare	acciaio inox satinato, acciaio inox satinato e bronzato	126-127
monocolore	a scelta fra quelli a catalogo	114-115
bicolore	a scelta fra quelli a catalogo	114-115
effetto spennellato	amarena, giallo, grigio, azzurro e lavanda	116-117
decori	decoro fiore, decoro damascato o decoro bassorilievo	da 118 a 121
forme della ceramica	mod. 100 mod. 300 mod. 400 mod. 600	124-125
accessori	cupola	130-131

Il prodotto è interamente realizzato a mano, pertanto potrebbero esserci leggere differenze nelle quote indicate.





peso
m³ riscaldabili
consumo a potenza termica nom.
uscita fumi

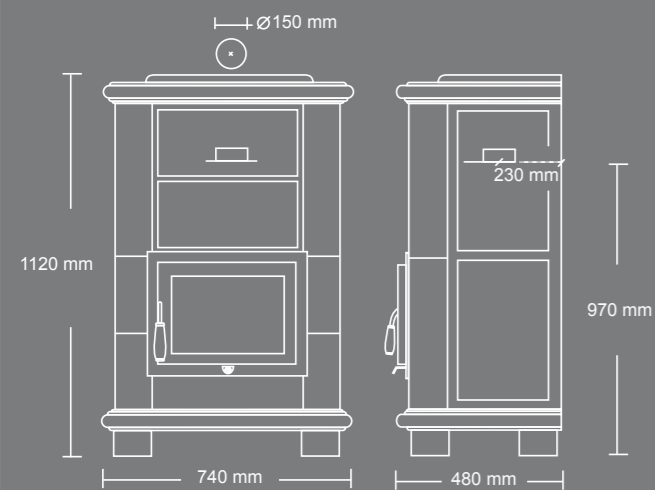
Kg 260
280
kg/h 3,1
superiore

Opzioni al modello		pag.
scelta finiture porta focolare	acciaio inox satinato, acciaio inox satinato e bronzato	126-127
monocolore	a scelta fra quelli a catalogo	114-115
bicolore	a scelta fra quelli a catalogo	114-115
effetto spennellato	amarena, giallo, grigio, azzurro e lavanda	116-117
decori	decoro fiore e decoro damascato	118-119
forme della ceramica	mod. 200	124-125

Il prodotto è interamente realizzato a mano, pertanto potrebbero esserci leggere differenze nelle quote indicate.



Aurora



peso Kg 250
 m³ riscaldabili 280
 consumo a potenza termica nom. kg/h 3,1
 uscita fumi superiore

Opzioni al modello		pag.
scelta finiture porta focolare	acciaio inox satinato, acciaio inox satinato e bronzato	126-127
monocolore	a scelta fra quelli a catalogo	114-115
bicolore	a scelta fra quelli a catalogo	114-115
effetto spennellato	amarena, giallo, grigio, azzurro e lavanda	116-117
accessori	cupola, basamento e panca	130-131

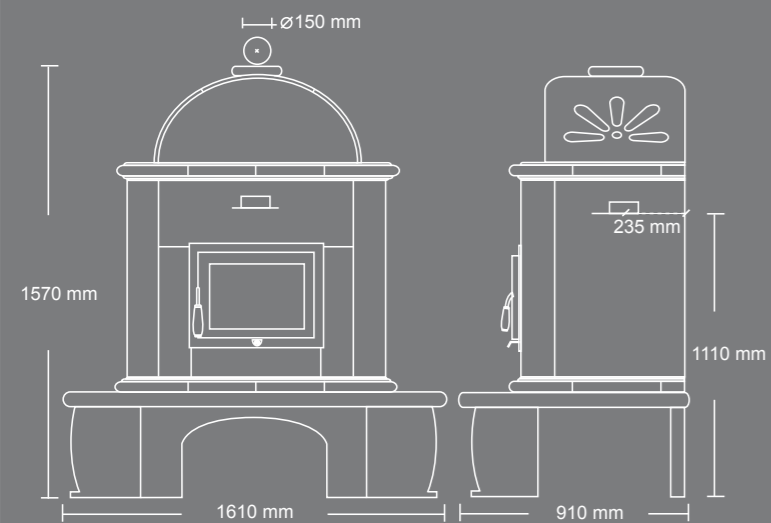


Il prodotto è interamente realizzato a mano, pertanto potrebbero esserci leggere differenze nelle quote indicate.



Primavera





peso Kg 330
 m³ riscaldabili 280
 consumo a potenza termica nom. kg/h 2,9
 uscita fumi posteriore (anche sup.)

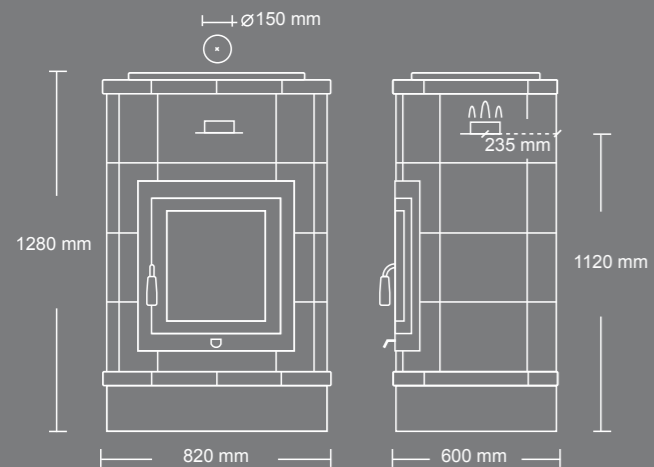
Opzioni al modello		pag.
scelta finiture porta focolare	acciaio inox satinato, acciaio inox satinato e bronzato	126-127
monocolore	a scelta fra quelli a catalogo	114-115
bicolore	a scelta fra quelli a catalogo	114-115
effetto spennellato	amarena, giallo, grigio, azzurro e lavanda	116-117
accessori	cupola, basamento e panca	130-131



Il prodotto è interamente realizzato a mano, pertanto potrebbero esserci leggere differenze nelle quote indicate.



Tea

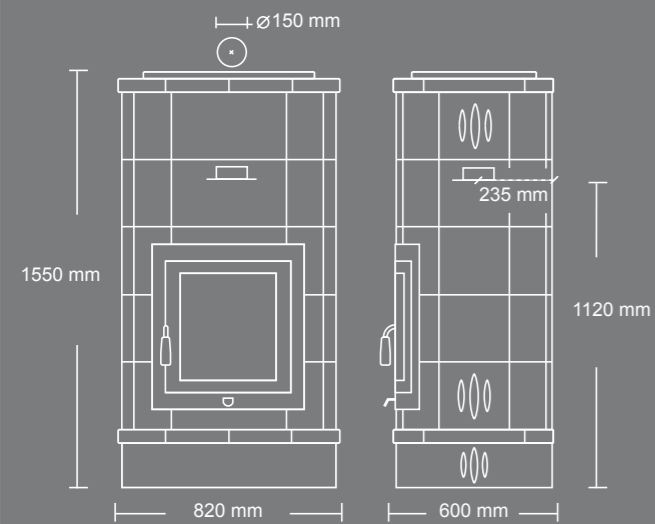


peso Kg 300
 m³ riscaldabili 280
 consumo a potenza termica nom. kg/h 3,1
 uscita fumi superiore

Opzioni al modello		pag.
scelta finiture porta focolare	acciaio inox satinato, acciaio inox satinato e bronzato	126-127
monocolore	a scelta fra quelli a catalogo	114-115
bicolore	a scelta fra quelli a catalogo	114-115
effetto spennellato	amarena, giallo, grigio, azzurro e lavanda	116-117

Il prodotto è interamente realizzato a mano, pertanto potrebbero esserci leggere differenze nelle quote indicate.



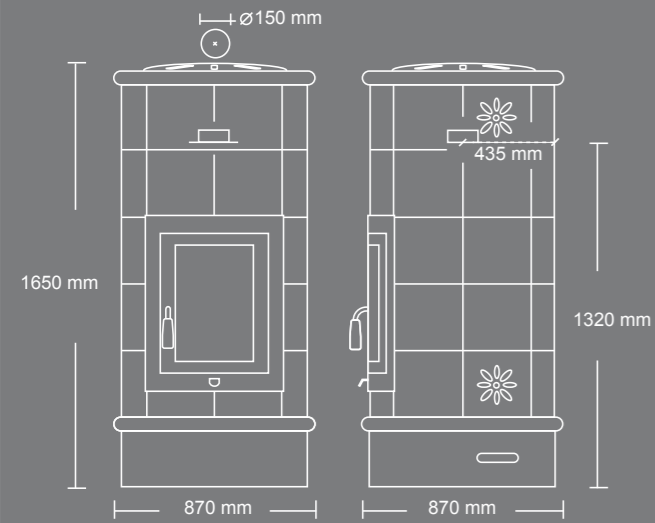


peso Kg 350
 m³ riscaldabili 280
 consumo a potenza termica nom. kg/h 3,1
 uscita fumi posteriore (anche sup.)

Opzioni al modello		pag.
scelta finiture porta focolare	acciaio inox satinato, acciaio inox satinato e bronzato	126-127
monocolore	a scelta fra quelli a catalogo	114-115
bicolore	a scelta fra quelli a catalogo	114-115
effetto spennellato	amarena, giallo, grigio, azzurro e lavanda	116-117

Il prodotto è interamente realizzato a mano, pertanto potrebbero esserci leggere differenze nelle quote indicate.





peso Kg 350
 m³ riscaldabili 280
 consumo a potenza termica nom. kg/h 3,1
 uscita fumi superiore

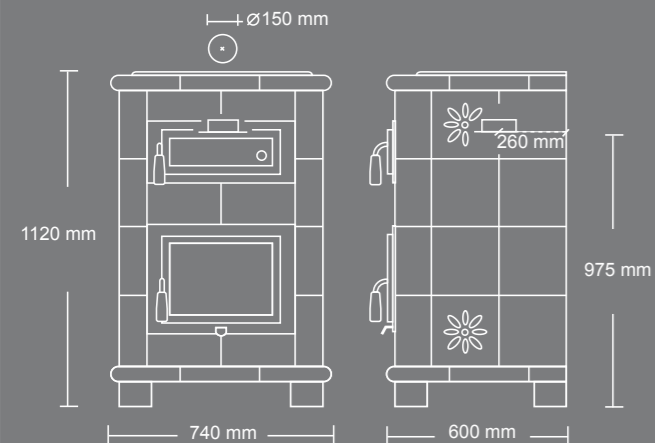


Opzioni al modello		pag.
scelta finiture porta focolare	acciaio inox satinato, acciaio inox satinato e bronzato	126-127
monocolore	a scelta fra quelli a catalogo	114-115
bicolore	a scelta fra quelli a catalogo	114-115
effetto spennellato	amarena, giallo, grigio, azzurro e lavanda	116-117

Il prodotto è interamente realizzato a mano, pertanto potrebbero esserci leggere differenze nelle quote indicate.



Dorica

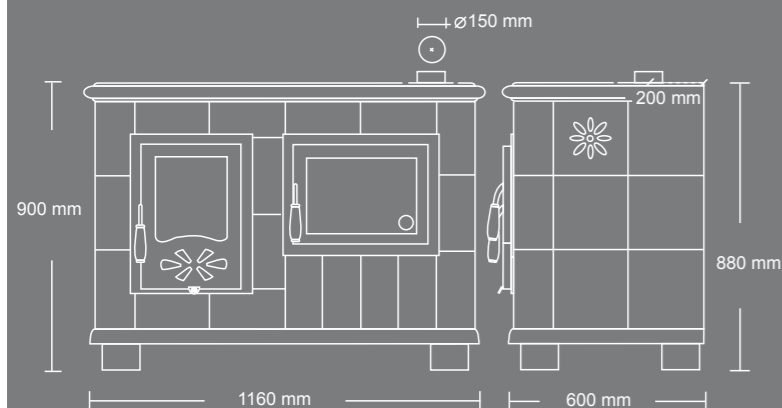


peso Kg 300
 m³ riscaldabili 280
 consumo a potenza termica nom. kg/h 3,1
 uscita fumi superiore
 misure forno cm 14,5 x 36,5 x 36

Opzioni al modello		pag.
scelta finiture porta focolare	acciaio inox satinato, acciaio inox satinato e bronzato	126-127
monocolore	a scelta fra quelli a catalogo	114-115
bicolore	a scelta fra quelli a catalogo	114-115
effetto spennellato	amarena, giallo, grigio, azzurro e lavanda	116-117
decori	decoro fiore, decoro damascato o decoro bassorilievo	da 118 a 121
forme della ceramica	mod. 100 mod. 300 mod. 400 mod. 600	124-125
accessori	cupola, basamento, panca	130-131

Il prodotto è interamente realizzato a mano, pertanto potrebbero esserci leggere differenze nelle quote indicate.





peso Kg 350
 m³ riscaldabili 280
 consumo a potenza termica nom. kg/h 2,91
 uscita fumi superiore
 misure forno cm 24,5 x 36,5 x 36

Ercole

con forno e piastra cottura

Opzioni al modello		pag.
scelta finiture porta focolare	acciaio inox satinato, acciaio inox satinato e bronzato	126-127
monocolore	a scelta fra quelli a catalogo	114-115
bicolore	a scelta fra quelli a catalogo	114-115
effetto spennellato	amarena, giallo, grigio, azzurro e lavanda	116-117
decori	decoro fiore, decoro damascato e decoro bassorilievo	da 118 a 121
forme della ceramica	mod. 100 mod. 300 mod. 400 mod. 600	124-125



Il prodotto è interamente realizzato a mano, pertanto potrebbero esserci leggere differenze nelle quote indicate.



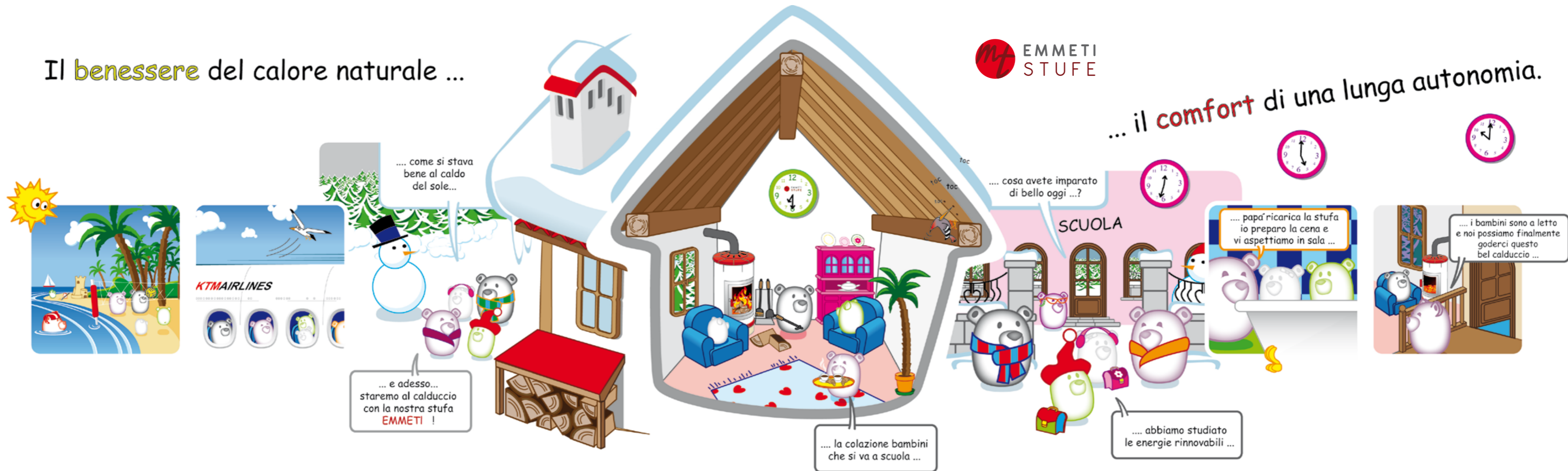
Ercole



Il benessere del calore naturale ...



... il comfort di una lunga autonomia.



CONVEZIONE E IRRAGGIAMENTO

Alta efficienza e consumo contenuto. Abbiamo unito lo straordinario potere dell'acciaio alla capacità di accumulo della ceramica refrattaria. Rapido scambio termico e irraggiamento per lasciarsi avvolgere da tutto il benessere del calore naturale.

LUNGA AUTONOMIA

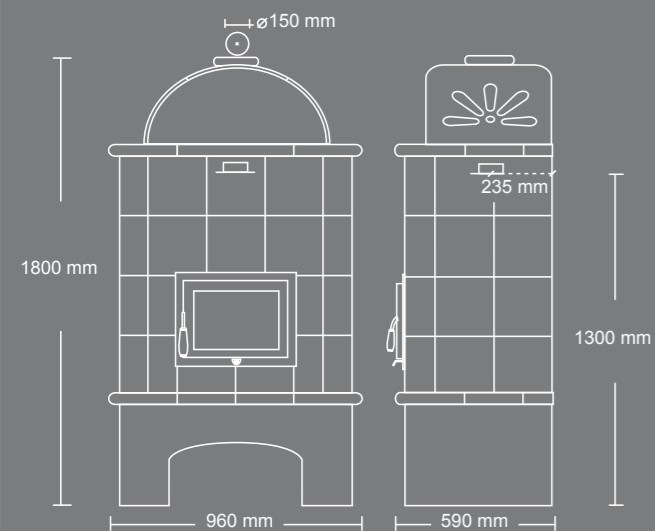
La particolare conformazione della camera di combustione con funzionamento a letto di cenere, permette, con poche cariche giornaliere, di mantenere il focolare caldo per un periodo prolungato assicurando così una buona autonomia. Inoltre la stufa, oltre al calore convenzionale, cede calore radiante.





adatti a riscaldare una superficie abitativa di
130 - 150 m² con altezza di 2,5 m.



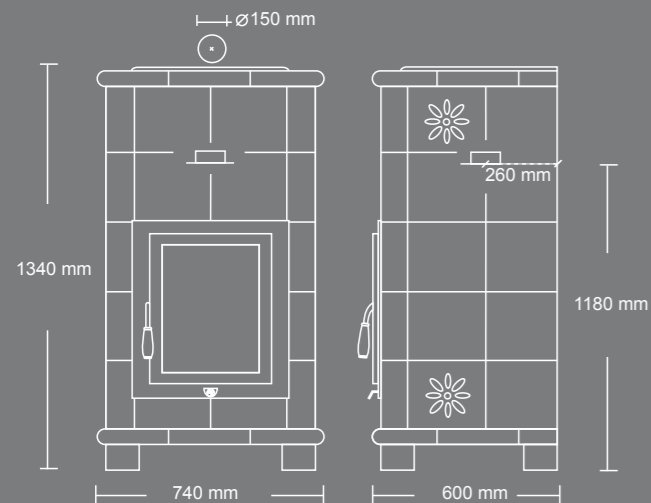


peso Kg 350
 m³ riscaldabili 360
 consumo a potenza termica nom. Kg/h 3,6
 uscita fumi posteriore (anche sup)

Opzioni al modello		pag.
scelta finiture porta focolare	acciaio inox satinato, acciaio inox satinato e bronzato	126-127
monocolore	a scelta fra quelli a catalogo	114-115
bicolore	a scelta fra quelli a catalogo	114-115
effetto spennellato	amarena, giallo, grigio, azzurro e lavanda	116-117
decori	decoro fiore, decoro damascato o decoro bassorilievo	da 118 a 121
forme della ceramica	mod. 100 mod. 300 mod. 400 mod. 600	124-125
accessori	cupola, basamento, panca	130-131

Il prodotto è interamente realizzato a mano, pertanto potrebbero esserci leggere differenze nelle quote indicate.





peso Kg 320
 m³ riscaldabili 360
 consumo a potenza termica nom. kg/h 3,8
 uscita fumi superiore

Opzioni al modello		pag.
scelta finiture porta focolare	acciaio inox satinato, acciaio inox satinato e bronzato	126-127
monocolore	a scelta fra quelli a catalogo	114-115
bicolore	a scelta fra quelli a catalogo	114-115
effetto spennellato	amarena, giallo, grigio, azzurro e lavanda	116-117
decori	decoro fiore, decoro damascato o decoro bassorilievo	da 118 a 121
forme della ceramica	mod. 100 mod. 300 mod. 400 mod. 600	124-125
accessori	cupola, basamento, panca	130-131

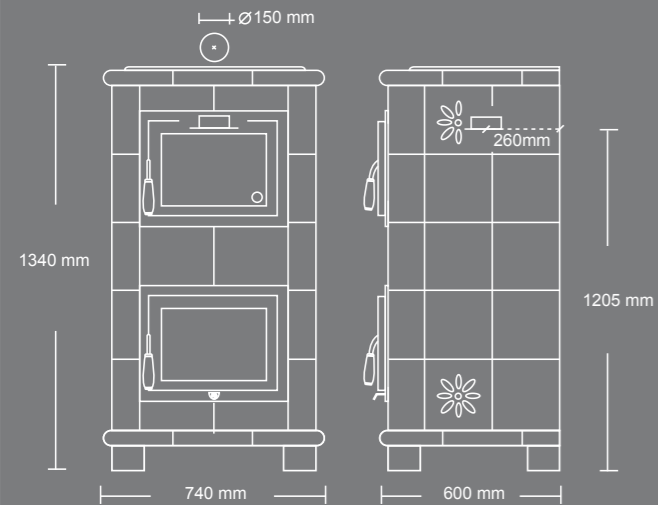
Il prodotto è interamente realizzato a mano, pertanto potrebbero esserci leggere differenze nelle quote indicate.



Giulia

Giove Maxi

con forno cottura



peso	Kg 340
m ³ riscaldabili	360
consumo a potenza termica nom.	kg/h 3,95
uscita fumi	superiore
misure forno cm	24,5 x 36,5 x 36

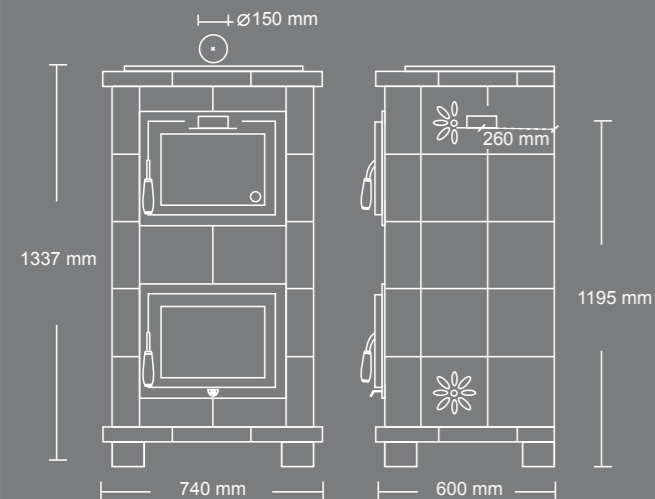
Opzioni al modello		pag.
scelta finiture porta focolare	acciaio inox satinato, acciaio inox satinato e bronzato	126-127
monocolore	a scelta fra quelli a catalogo	114-115
bicolore	a scelta fra quelli a catalogo	114-115
effetto spennellato	amarena, giallo, grigio, azzurro e lavanda	116-117
decori	decoro fiore, decoro damascato o decoro bassorilievo	da 118 a 121
forme della ceramica	mod. 100 mod. 300 mod. 400 mod. 600	124-125
accessori	cupola, basamento, panca	130-131

Il prodotto è interamente realizzato a mano, pertanto potrebbero esserci leggere differenze nelle quote indicate.



Giove
Maxi





peso Kg 340
 m³ riscaldabili 360
 consumo a potenza termica nom. kg/h 3,95
 uscita fumi superiore
 misure forno cm 24,5 x 36,5 x 36

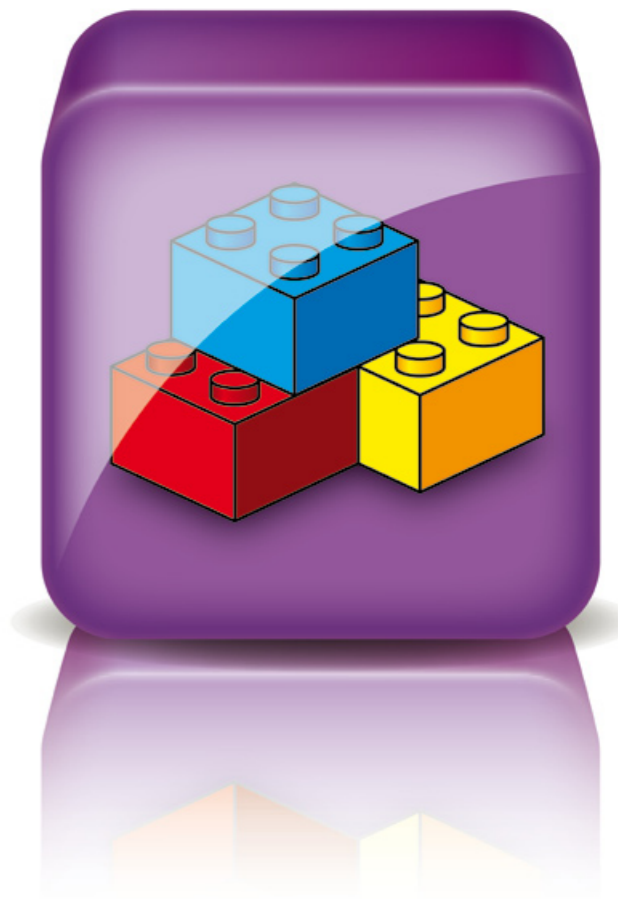
Opzioni al modello		pag.
scelta finiture porta focolare	acciaio inox satinato, acciaio inox satinato e bronzato	126-127
monocolore	a scelta fra quelli a catalogo	114-115
bicolore	a scelta fra quelli a catalogo	114-115
effetto spennellato	amarena, giallo, grigio, azzurro e lavanda	116-117
decori	decoro fiore, decoro damascato o decoro bassorilievo	da 118 a 121

Il prodotto è interamente realizzato a mano, pertanto potrebbero esserci leggere differenze nelle quote indicate.





PERSONALIZZABILI



COLORI OPACHI

bianco puntinato - BP

crema puntinato - CP

beige puntinato - BGP

rosa puntinato - RP

giallo puntinato - GP

verde puntinato - VP

salmone - SLM

rosso mattone - RM

giallo ocra - GLOC

cuoio - CU

grigio - GR

azzurro - AZZ

blu - B



silver bird - SB



macchia olio - MO

Le stufe realizzate con i colori SB e MO, possono presentare differenze di tonalità che sono da considerare una caratteristica del colore e non un difetto.



DI CHE COLORE VUOI
REALIZZARE
LA TUA STUFA ???

Con le molteplici soluzioni cromatiche che il nostro catalogo ti mette a disposizione, gustati l'attesa che la personalizzazione richiede ma che renderà la tua stufa unica.

COLORI LUCIDI

N - nero

BLN - blu notte

VBT - verde bottiglia

TCS - turchese

VL - verde lucido

BX - bordeaux

RPA - rosso papavero

MLE - miele

GRV - grigio verde

GRCH - grigio chiaro



SPENNELLATO

NON DIMENTICARE CHE PUOI AVERE ANCHE I COLORI SPENNELLATI !!!

Realizzati completamente a mano, ti consentono di personalizzare ulteriormente la tua stufa.
Si abbinano bene anche con i nostri colori classici sia opachi che lucidi.



 EMMETI
STUFE



AZZURRO



AMARENA



GRIGIO



LAVANDA



GIALLO



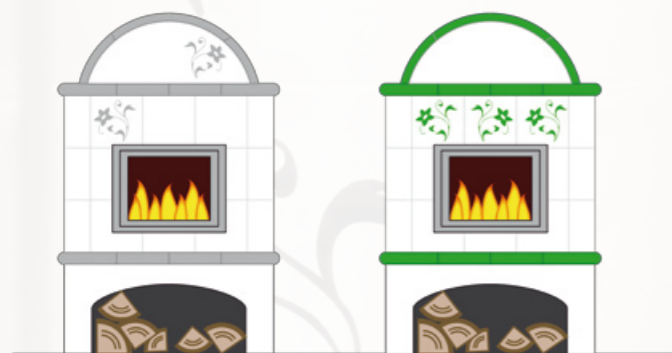
PUOI DECORARE LA
TUA STUFA ...



DECORO FIORE



DECORO DAMASCATO



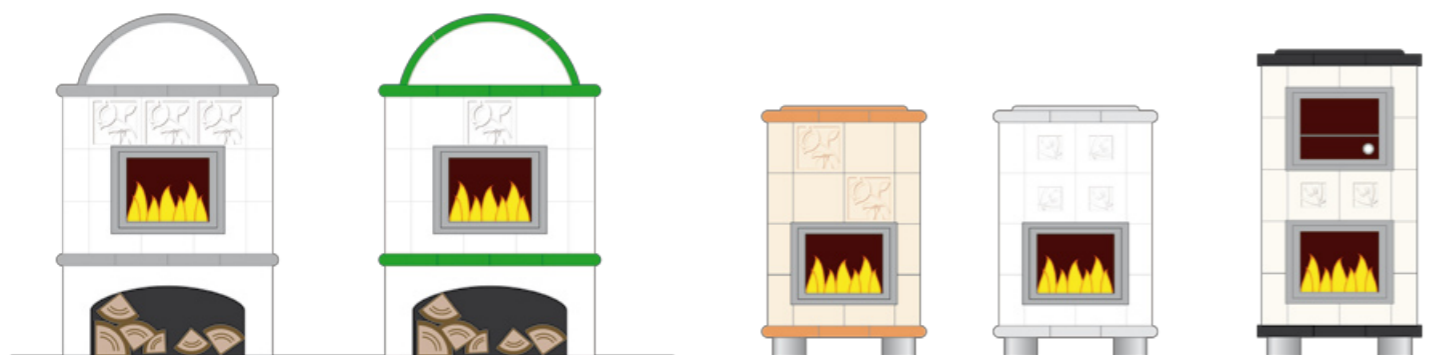


BASSORILIEVO

...O PREFERISCI LA MATTONELLA
CON IL DECORO FIORE IN
BASSORILIEVO ???



Piastrelle in ceramica refrattaria realizzate in bassorilievo nelle varianti Tulipano o Rosa. Vengono smaltate con lo stesso colore che hai scelto per la tua stufa. Si abbinano alla forma della ceramica modello 400 e 600.





DECORO VETRO



Disponibile per i modelli Margherita e Alice nei colori giallo, rosso, blu e verde. Su ordinazione disponibile anche per il modello Assja con la piastra in ceramica bassorilievo geometrico.





SCEGLI LA FORMA DELLA CERAMICA CHE PREFERISCI !!!

stufa realizzata con piastrella mod. 100 vedi pag.	96 - 97
stufa realizzata con piastrella mod. 200 vedi pag.	58 - 59
stufa realizzata con piastrella mod. 300 vedi pag.	80 - 81
stufa realizzata con piastrella mod. 400 vedi pag.	78 - 79
stufa realizzata con piastrella mod. 600 vedi pag.	74 - 75

Se il tuo modello ha questa opzione, personalizza ulteriormente la tua stufa !!!



MOD. 100 cm 22 x 22



MOD. 200 cm 22 x 25



MOD.300 cm 22 x 22



MOD. 400 cm 22 x 22



MOD. 600 cm 22 x 22





SCEGLI LA FINITURA DELLA PORTA DELLA TUA STUFA

Le porte del focolare, in acciaio inox AISI 304 di forte spessore, satinato a mano e bronzate a calore, sono disponibili in diverse forme e dimensioni e garantiscono una durata e gradevole visione del fuoco.

A seconda del modello si può scegliere la finitura acciaio inox satinato oppure acciaio inox satinato e bronzato. La bronzatura è un procedimento a calore che dona alla superficie della porta un particolare effetto dorato.



 EMMETI
STUFE





ACCESSORI

Se il tuo modello prevede questa opzione, personalizza la tua stufa con un basamento, una cupola o torretta e con una panca in legno.





IL PELLET UNA RIVOLUZIONE NEL MODO DI RISCALDARE A BIOMASSA

Comfort e praticità uniti all'alta resa termica, rendono questo materiale uno dei più diffusi combustibili negli ultimi anni. Il pellet si lascia trasportare automaticamente, scivola dentro il braciere e si accende senza alcuna operazione manuale.

Per meglio comprendere questo stravagante combustibile, che tanto ha rivoluzionato il modo tradizionale di riscaldare a biomassa, è necessario conoscerne l'origine e le diverse fasi di produzione.

Come primo processo nella pellettatura vi è la macinazione della materia prima, che viene sminuzzata e poi ridotta alla dimensione desiderata.

In un secondo momento la materia lavorata viene sottoposta ad un processo di essiccazione per mantenerla ad un livello adeguato di umidità. Ad esempio, per il legno l'ideale livello di umidità è pari o vicino al 15%. Per quanto riguarda il pellet, il contenuto di umidità finale non deve essere superiore all'8%. La materia secca così ottenuta viene ulteriormente ridotta portando le dimensioni dei granuli a circa 3-4 mm. Il pellet acquista poi la sua forma cilindrica finale attraverso un processo di estrusione e compressione che determina il diametro massimo (6mm) del combustibile. Successivamente il cilindro di segatura compressa viene tagliato ad una lunghezza massima di 3 cm.

La produzione del pellet è regolata da norme e può essere certificata attraverso istituti di analisi. Per ciò che concerne gli standard di qualità sul pellet vi sono numerosi riferimenti nei vari Paesi europei. Molto diffuse sono le norme austriache ONORM M7135 o le norme tedesche DIN 51731 e DINplus.

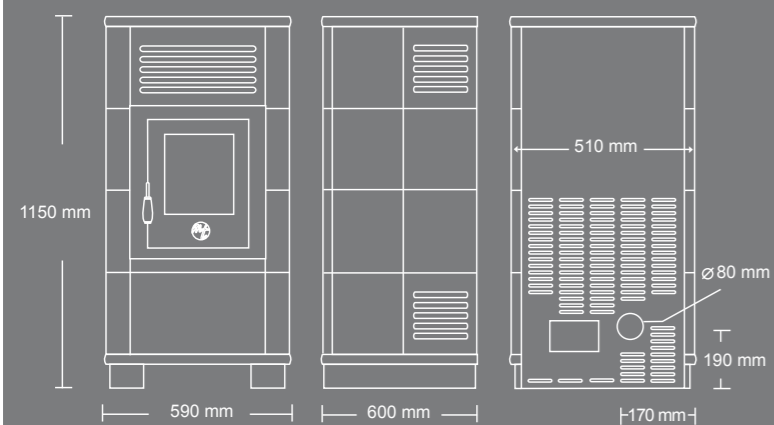


Odilla
Ottavia



adatti a riscaldare una superficie abitativa di
50 - 70 m² con altezza di 2,5 m.





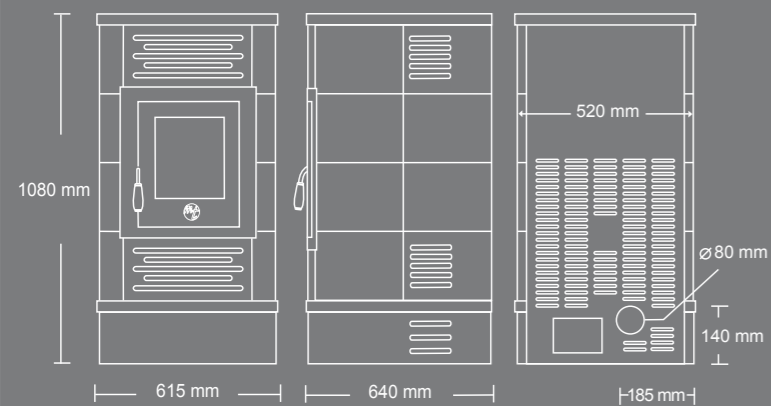
peso
m³ riscaldabili
consumo a potenza termica nom.
uscita fumi

Kg 150
200
kg/h 1,55
posteriore

Opzioni al modello		pag.
scelta finiture porta focolare	acciaio inox satinato, acciaio inox satinato e bronzato	126-127
monocolore	a scelta fra quelli a catalogo	114-115

Il prodotto è interamente realizzato a mano, pertanto potrebbero esserci leggere differenze nelle quote indicate.





peso Kg 150
 m³ riscaldabili 200
 consumo a potenza termica nom. kg/h 1,55
 uscita fumi posteriore

Opzioni al modello		pag.
scelta finiture porta focolare	acciaio inox satinato, acciaio inox satinato e bronzato	126-127
monocolore	a scelta fra quelli a catalogo	114-115
bicolore	a scelta fra quelli a catalogo (solo sul tetto)	114-115
effetto spennellato	amarena, giallo, grigio, azzurro e lavanda (solo sul tetto)	116-117

Il prodotto è interamente realizzato a mano, pertanto potrebbero esserci leggere differenze nelle quote indicate.



8 kW

8 kW

adatti a riscaldare una superficie abitativa di
60 - 80 m² con altezza di 2,5 m.



Ozzy
Olly
Diana



EMMETI Stufe presenta la nuova linea di stufe a pellets a convezione naturale. I modelli Diana, Ozzy e Olly sono da ora disponibili nella versione priva di ventilazione forzata. L'assenza del ventilatore ambiente, installato nella maggior parte dei modelli di stufe a pellets offerti attualmente sul mercato, permette alcuni particolari vantaggi quali :

- 1 - Ridotta rumorosità dell'apparecchio in funzionamento anche a potenza massima. La silenziosità dell'apparecchio poi, aumenta notevolmente il comfort d'esercizio, permettendo così di evitare gli spiacevoli e fastidiosi rumori provocati da ventilatori o da flussi d'aria forzata.
- 2 - Scarsa diffusione di polveri negli ambienti domestici, fattori scatenanti di allergie e di patologie dell'apparato respiratorio,
- 3 - L'effetto che ne risulta è particolarmente gradevole: un calore naturale prodotto prima per convezione naturale, privo di "fastidiose correnti forzate" e poi per benefico irraggiamento.
- 4 - Risparmio nei consumi di energia per la ridotta presenza di componentistica elettrica.

EMMETI
STUFE

adatti a riscaldare una superficie abitativa di
80 - 100 m² con altezza di 2,5 m.

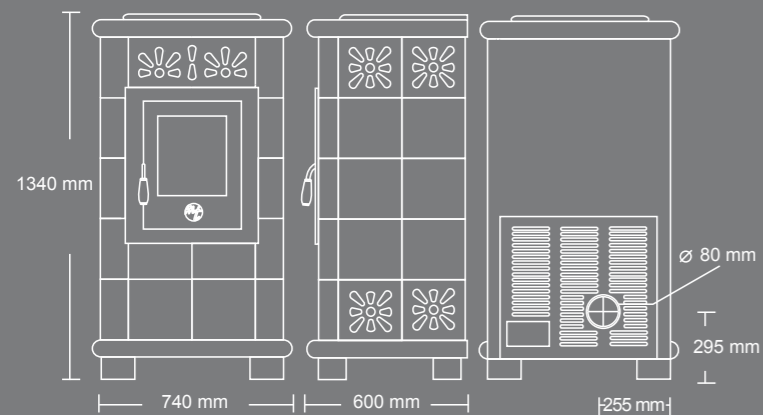
Ozzy
Olly
Diana
Assja



Per riscaldare superfici più ampie è disponibile la versione ventilata. La particolare conformazione della robusta camera di combustione, saldata a filo continuo, per resistere alle sollecitazioni termiche, garantisce un'ampia superficie di scambio termico favorendo così la trasmissione del calore in modo uniforme sulla superficie del rivestimento ceramico. Tutti i modelli di stufe a pellets Emmeti sono dotati del particolare sistema di combustione che prevede l'utilizzo di un braciere in acciaio inox di forte spessore, dalla particolare forma arrotondata che consente una migliore miscelazione di aria comburente e di combustibile. La sua profondità e il sistema di doppia entrata dell'aria comburente garantiscono un'efficace combustione con conseguente aumento del rendimento termico, un consumo contenuto e ridotte emissioni di polveri sottili nell'atmosfera.

10 kW

10 kW



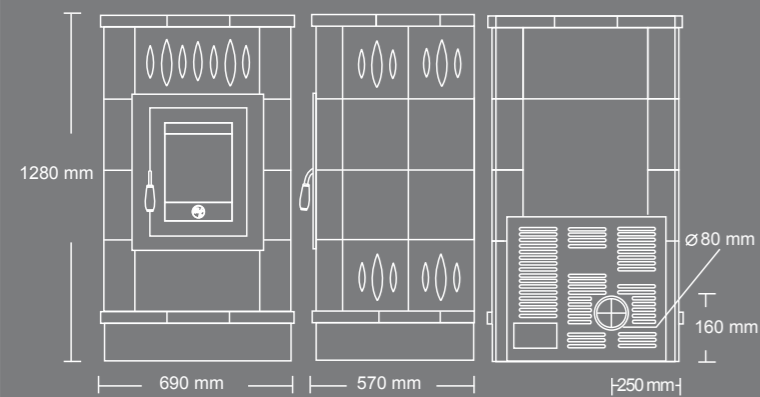
peso
m³ riscaldabili 8kW / 10 kW
consumo a potenza termica nom. 8kW / 10 kW
uscita fumi

Kg 200
190 / 250
kg/h 1,9 / 2,4
posteriore

Opzioni al modello		pag.
non ventilata	8 kW	140-141
ventilata	10 kW	140-141
scelta finiture porta focolare	acciaio inox satinato, acciaio inox satinato e bronzato	126-127
monocolore	a scelta fra quelli a catalogo	114-115
bicolore	a scelta fra quelli a catalogo	114-115
effetto spennellato	amarena, giallo, grigio, azzurro e lavanda	116-117
forme della ceramica	mod. 300, mod. 600	124-125

Il prodotto è interamente realizzato a mano, pertanto potrebbero esserci leggere differenze nelle quote indicate.





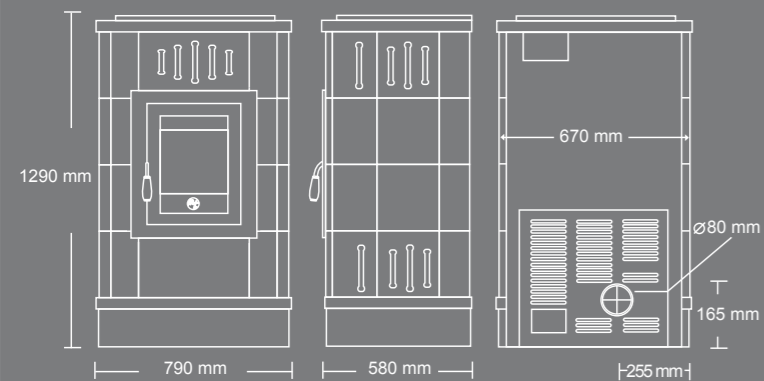
peso
m³ riscaldabili 8kW / 10 kW
consumo a potenza termica nom. 8kW / 10 kW
uscita fumi

Kg 200
190 / 250
kg/h 1,9 / 2,4
posteriore

Opzioni al modello		pag.
non ventilata	8 kW	140-141
ventilata	10 kW	140-141
scelta finiture porta focolare	acciaio inox satinato, acciaio inox satinato e bronzato	126-127
monocolore	a scelta fra quelli a catalogo	114-115
bicolore	a scelta fra quelli a catalogo	114-115
effetto spennellato	amarena, giallo, grigio, azzurro e lavanda	116-117
forme della ceramica	mod. 200	124-125

Il prodotto è interamente realizzato a mano, pertanto potrebbero esserci leggere differenze nelle quote indicate.





peso
m³ riscaldabili 8kW / 10 kW
consumo a potenza termica nom. 8kW / 10 kW
uscita fumi

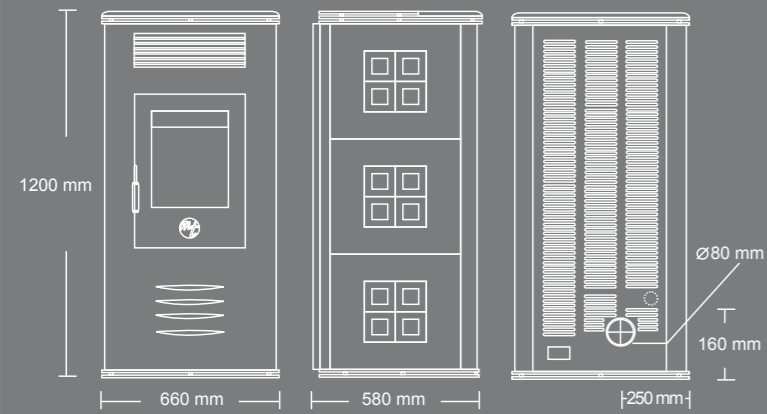
Kg 200
190 / 250
kg/h 1,9 / 2,4
posteriore

Opzioni al modello		pag.
non ventilata	8 kW	140-141
ventilata	10 KW	140-141
scelta finiture porta focolare	acciaio inox satinato, acciaio inox satinato e bronzato	126-127
monocolore	a scelta fra quelli a catalogo	114-115
bicolore	a scelta fra quelli a catalogo	114-115
effetto spennellato	amarena, giallo, grigio, azzurro e lavanda	116-117

Il prodotto è interamente realizzato a mano, pertanto potrebbero esserci leggere differenze nelle quote indicate.



Diana



peso
m³ riscaldabili
consumo a potenza termica nom.
uscita fumi

Kg 175
250
kg/h 2,4
posteriore

Opzioni al modello		pag.
scelta finiture porta focolare	acciaio inox satinato, acciaio inox satinato e bronzato	126-127
colori standard	rosso, bianco e nero	114-115
colori su ordinazione	a scelta fra quelli a catalogo	114-115
forme della ceramica	piastra liscia, piastra bassorilievo geometrico o rigato	148-149
decori	decoro vetro su piastra bassorilievo geometrico	122-123

Il prodotto è interamente realizzato a mano, pertanto potrebbero esserci leggere differenze nelle quote indicate.



Assja





COMPLEMENTI D'ARREDO





COMPLEMENTI D'ARREDO



PIASTRE PROTETTIVE

Le piastrine salvapavimento sono in acciaio inox AISI 304 - spessore 4 mm - satinato a mano e bronzate. La piastrina salvapanca è in acciaio inox AISI 304 - spessore 1,5 mm - satinato a mano e bronzato.



RACCORDI AL CAMINO

Per creare un elemento di continuità con le nostre porte fuoco e forno, i raccordi alla canna fumaria sono disponibili in acciaio inox e in acciaio inox bronzato. I raccordi sono bronzati in forno ad alta temperatura. Leggere differenze di tonalità sono da considerare una caratteristica del prodotto e non un difetto.





CALORSETTI

Una simpatica famiglia di orsetti in ceramica refrattaria prodotti seguendo i criteri di costruzione e qualità che hanno da sempre contraddistinto la nostra produzione di stufe. Riscaldandoli adeguatamente i Calorsetti vi stupiranno per la loro capacità di accumulo. Teneteli tra le mani e vi trasmetteranno lentamente il benessere del calore naturale.





CALORSETTI



Zio Ale

Brucia essenze realizzato in ceramica refrattaria e appositamente prodotto per diffondere nell'ambiente fragranze ottenute da oli essenziali. Nella parte posteriore si trova la sede per una candela tonda e nel cilindro versate dell'acqua e alcune gocce della vostra essenza preferita.



Giammy

Nella

Timmy

Stella

 EMMETI
STUFE



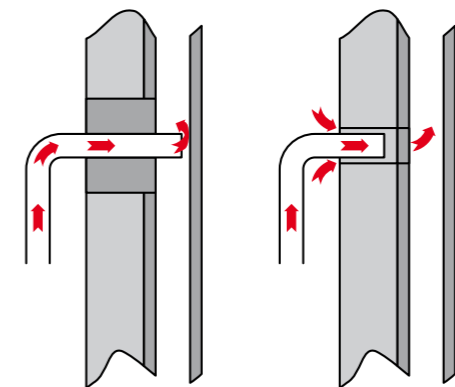
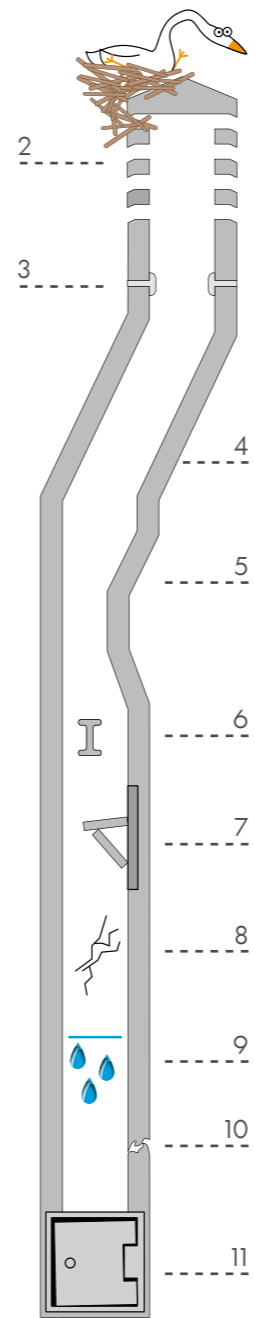
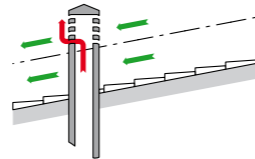
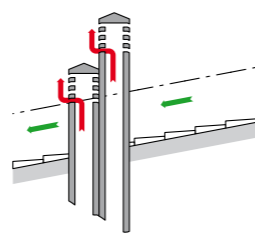
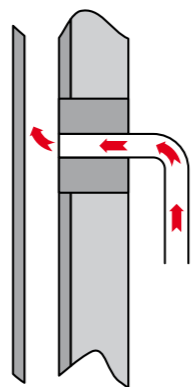
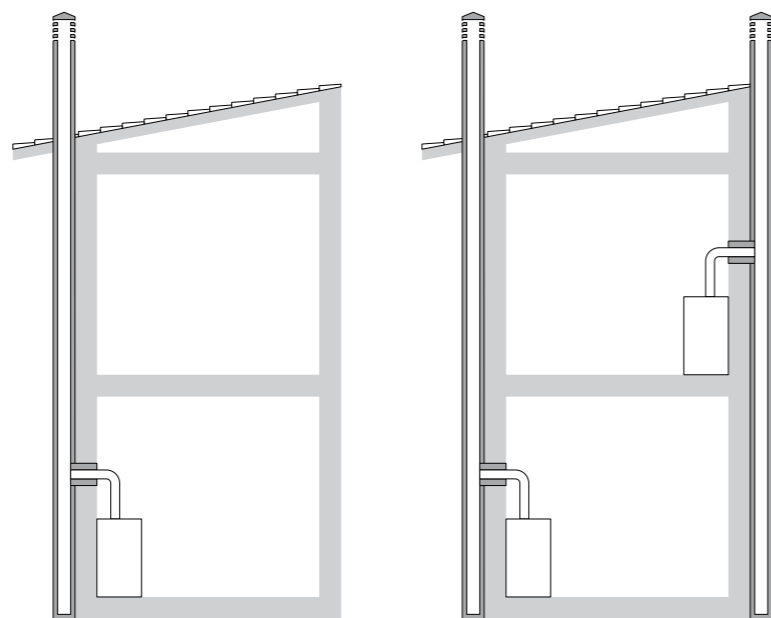


I CONSIGLI DI
Tubino
LO SPAZZACAMINO



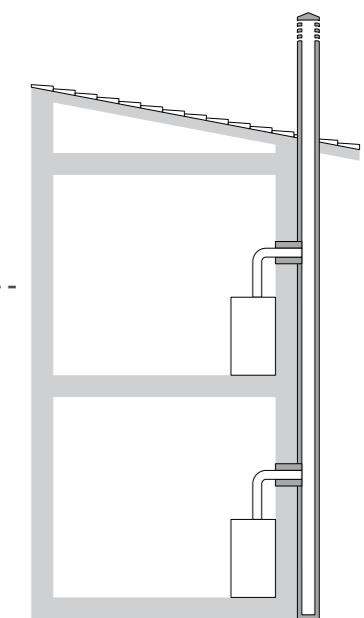
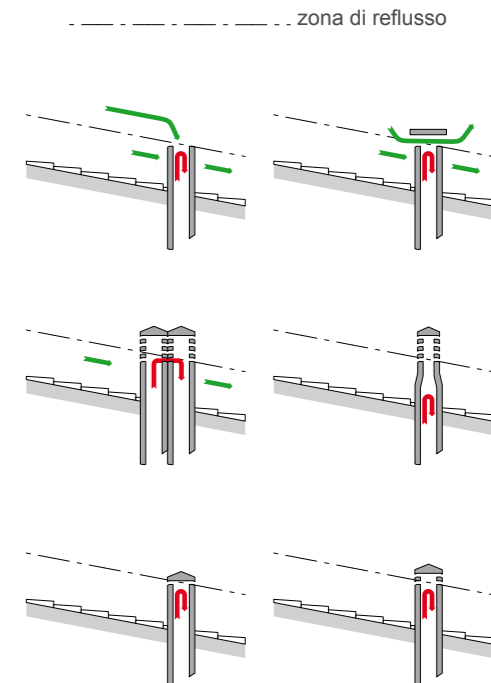
SI

Una corretta installazione garantisce il buon funzionamento della stufa.



NO

Canne fumarie non indipendenti (1), nidi di uccelli (2), eccedenze di malta (3), deviazioni (4), restringimenti (5), ostacoli interni (6-7), fessurazioni (8), infiltrazioni d'acqua (9) o d'aria (10), chiusura difettosa dello sportello (11), sono causa di un cattivo funzionamento della stufa.





Tipo

Margherita
MTLA6

keope 01	Keope 02	Dolomiti	Venezia	Morgana
MTLA7	MTLA7	MTLA7	MTLA7	MTLA7

Sirio	Giada	Alice
401	401	MTLA8

Ginevra	Olimpia 01	Olimpia 02	Saturno
MTLA9	MTLA9	MTLA9	GIOVE

Vienna	Alexandra 01	Alexandra 02	Vulcano
MTLA10	MTLA10	MTLA10	501A

Misure

H / L / P cm
Misure forno cm
Peso Kg
Altezza minima centro foro ca. cm
Diametro uscita fumi cm
Uscita scarico fumi

101x60x44
-
170
120
15
superiore

120x66x54	120x66x66	108x62x62	115x59x49	109x59x53
-	-	-	-	-
180	210	150	145	180
139	139	100	104	134
15	15	15	15	15
superiore	superiore	superiore	superiore	superiore

90x74x48	95x69x46	123x72x44
-	-	-
200	200	200
112	115	142
15	15	15
superiore	superiore	superiore

131x59x53	140x66x54	140x66x66	112x74x48
-	-	-	14,5x36,5x26
200	210	250	270
150	154	154	132
15	15	15	15
superiore	superiore	superiore	superiore

153x69x56,5	156x76x57	156x76x76	134x74x48
-	-	-	-
300	280	310	270
172	173	173	163
15	15	15	15
superiore	superiore	superiore	superiore

Valori Combustione

Consumo kg/h
Potenza termica nominale in kW
Volume risc. in m ³
Rendimento in %
CO misurato (al 13% O ₂) %

1,7
6
140
80
0,09

2	2	2	2	2
7	7	7	7	7
160	160	160	160	160
79	79	79	79	79
0,09	0,09	0,09	0,09	0,09

2,3	2,3	2,3
8,5	8,5	8
190	190	190
81	81	78,5
0,17	0,17	0,09

2,5	2,5	2,5	2,9
9	9	9	9
220	220	220	220
78	78	78	77
0,10	0,10	0,10	0,13

2,9	2,9	2,9	2,5
10	10	10	10
280	280	280	250
76,5	76,5	76,5	77
0,07	0,07	0,07	0,1

Dati per il dimensionamento della canna fumaria

Portata in massa fumi in g/s
Temperatura media uscita fumi
Tiraggio necessario in Pa

8,9
246° C
12

7,6	7,6	7,6	7,6	7,6
253° C	253° C	253° C	253° C	253° C
12	12	12	12	12

6,9	6,9	8,6
307° C	307° C	258° C
11	11	11

9,5	9,5	9,5	8,5
301° C	301° C	301° C	280° C
12	12	12	12

10	10	10	10,92
298° C	298° C	298° C	307° C
10	10	10	13



12 kW

12 kW

15 kW

Tipo

Venere	Luna	Luna centrostanza	Vega 05	Sabrina	Aurora	Primavera
VENERE	VENERE	VENERE	601	601	VENERE	VENERE

Tea	Minerva	Priscilla	Dorica	Vesuvio	Ercole
601	VENERE	VENERE	VENERE	GIOVE	ERCOLE

Febro	Giulia	Giove Maxi	Nettuno
801	701	GIOVE	GIOVE

Misure

H / L / P cm	112x74x48	112x74x60	112x74x74	157x96x60	147x165x94	121x69x45,5	112x74x48
Misure forno cm	-	-	-	-	-	-	-
Peso Kg	250	260	310	310	520	260	250
Altezza minima centro foro ca. cm	132	132	132	134	113	132	132
Diametro uscita fumi cm	15	15	15	15	15	15	15
Uscita scarico fumi	superiore	superiore	superiore	posteriore (anche sup.)	posteriore (anche sup.)	superiore	superiore

157x161x91	128x82x60	155x82x60	165x87x87	112x74x60	90x116x60
-	-	-	-	14,5x36,5x36	24,5x36,5x36
330	300	350	350	300	350
134	156	128	174	132	110
15	15	15	15	15	15
posteriore (anche sup.)	superiore	posteriore (anche sup.)	superiore	superiore	superiore

180x96x59	134x74x60	134x74x60	133,7x74x60
-	-	24,5x36,5x36	24,5x36,5x36
350	320	340	340
156	164	164	164
15	15	15	15
posteriore (anche sup.)	superiore	superiore	superiore

Valori Combustione

Consumo kg/h	3,1	3,1	3,1	2,9	2,9	3,1	3,1
Potenza termica nominale in kW	12	12	12	12	12	12	12
Volume risc. in m ³	280	280	280	280	280	280	280
Rendimento in %	81	81	81	79	79	81	81
CO misurato (al 13% O ₂) %	0,15	0,15	0,15	0,22	0,22	0,15	0,15

2,9	3,1	3,1	3,1	3,1	2,91
12	12	12	12	12	12
280	280	280	280	280	280
79	81	81	81	80	84
0,22	0,15	0,15	0,15	0,15	0,13

3,6	3,8	3,95	3,95
15	15	15	15
360	360	360	360
80,5	81,5	78	78
0,15	0,13	0,1	0,1

Dati per il dimensionamento della canna fumaria

Portata in massa fumi in g/s	9,78	9,78	9,78	11,32	11,32	9,78	9,78
Temperatura media uscita fumi	245,4° C	245,4° C	245,4° C	270° C	270° C	245,4° C	245,4° C
Tiraggio necessario in Pa	13	13	13	12	12	13	13

11,32	9,78	9,78	9,78	9,8	9,31
270° C	245,4° C	245,4° C	245,4° C	250° C	207° C
12	13	13	13	12	12

11,22	10,26	13,14	13,14
325° C	315° C	278° C	278° C
10	11	12	12



Tipo

Misure

H / L / P cm
Peso Kg
Altezza minima centro foro ca. cm
Diametro uscita fumi mm
Uscita scarico fumi

Valori Combustione

Consumo kg/h (max / min)
Potenza termica nominale (max /min) in kW
Volume risc. in m ³
Rendimento in %
Tiraggio necessario in Pa

contenuto serbatoio pellet ca. Kg
Alimentazione elettrica
Frequenza
Potenza massima assorbita
Potenza max ass. in riscald.

7 kW

Odilla Ottavia

MTPA7 MTPA7

115x59x60	108x61,5x64
150	150
19	16
80	80
posteriore	posteriore

1,55 / 0,55	1,55 / 0,55
7 / 2,5	7 / 2,5
200	200
88 / 90	88 / 90
11	11

13,5	13,5
230 V	230 V
50 Hz	50 Hz
340 W	340 W
120 W	120 W

8 kW 10 kW

Ozzy N Ozzy Olly N Olly Diana N Diana

MTPAN8 MTPA10 MTPAN8 MTPA10 MTPAN8 MTPA10

134x74x60	128x69x57	129x79x58
200	200	200
27	16	17
80	80	80
posteriore	posteriore	posteriore

1,9 / 0,60	2,4 / 0,85	1,9 / 0,60	2,4 / 0,85	1,9 / 0,60	2,4 / 0,85
8 / 2,5	10 / 3	8 / 2,5	10 / 3	8 / 2,5	10 / 3
190	250	190	250	190	250
89,5	90	89,5	90	89,5	90
12	11	12	11	12	11

28	28	28	28	28	28
230 V	230 V	230 V	230 V	230 V	230 V
50 Hz	50 Hz	50 Hz	50 Hz	50 Hz	50 Hz
380 W	410 W	380 W	410 W	380 W	410 W
100 W	120 W	100 W	120 W	100 W	120 W

10 kW

Assja

MTPA10

120x66x58
175
17
80
posteriore

2,4 / 0,85
10 / 3
250
90
11

28
230 V
50 Hz
410 W
120 W

